



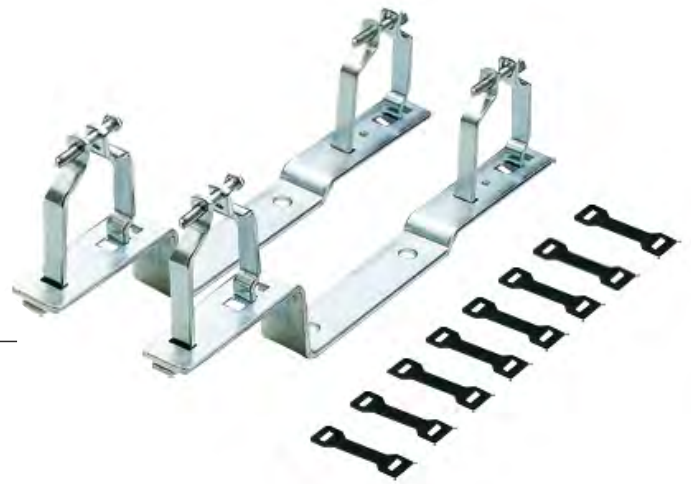
KIT FISSAGGIO COLLETTORI MANIFOLD BRACKET

Art.1865

Descrizione / Description

Supporto universale per collettori a barra in cassetta 1940 e INDUSTRIAL FLOOR in cassetta 1941

Universal set for bar manifolds to put in 1940 box and INDUSTRIAL FLOOR to put in 1941 box



CODICE/CODE	SIZE	UNIT/BOX
181 0007	3/4"-1"-1"1/4-1"1/2	1/25

Descrizione

Componenti in metallo
Componenti in gomma
Viti

Materiale

Acciaio zincato
NBR
Acciaio inox

Description

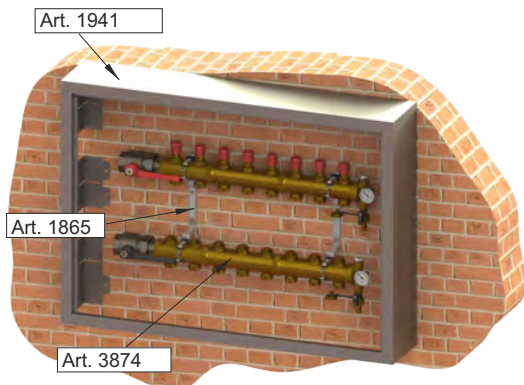
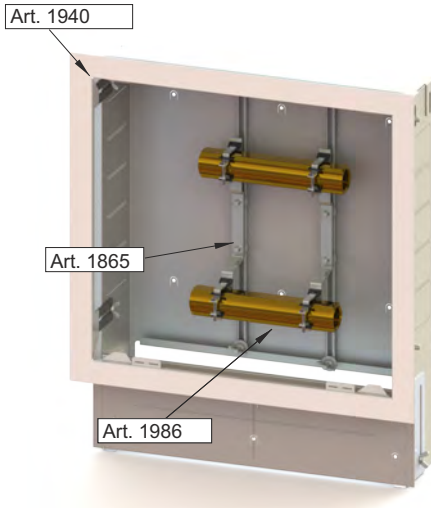
Metallic components
Rubber components
Screw

Material

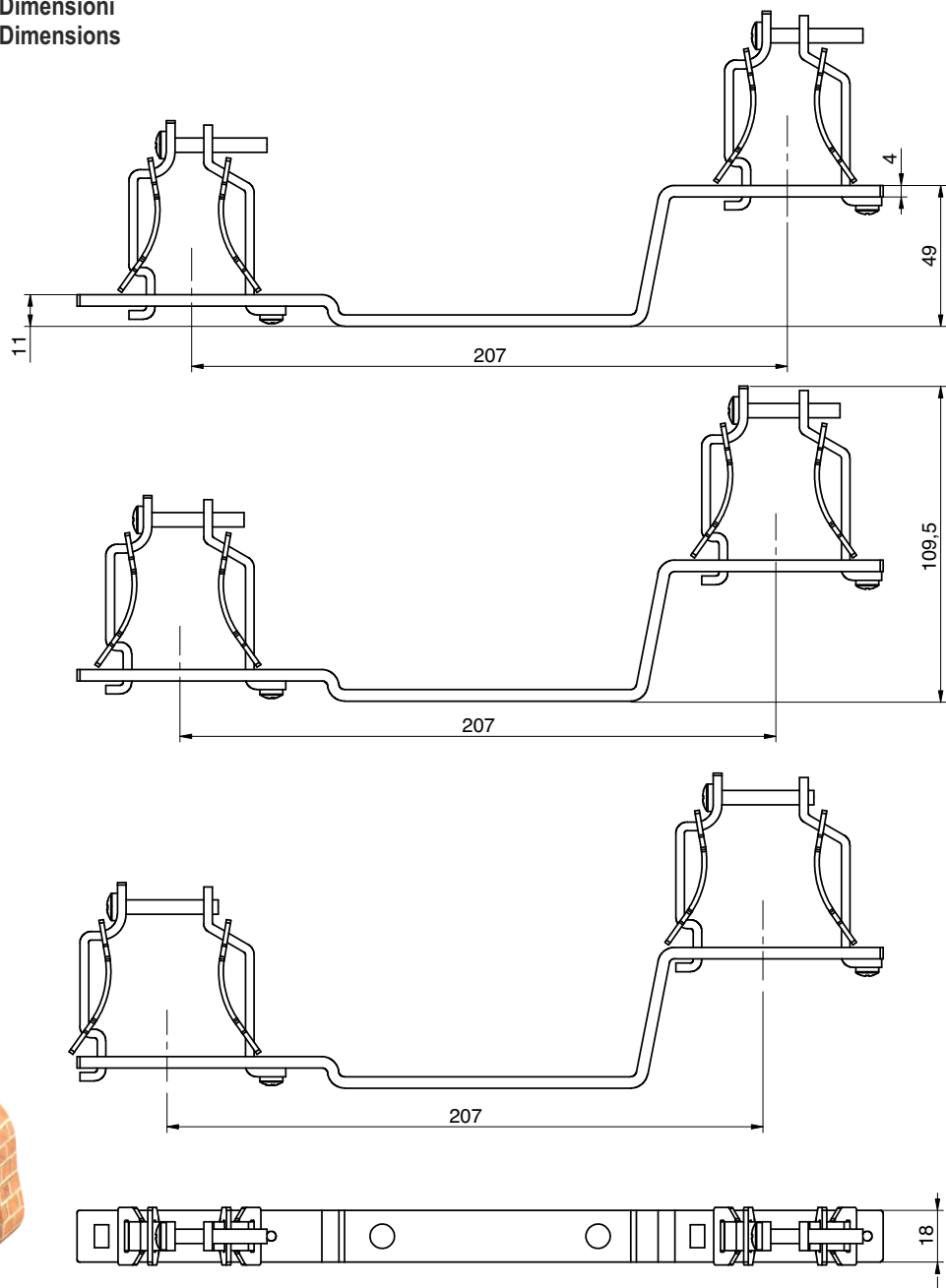
Steel zinc plated
NBR
Stainless steel

Esempio di utilizzo Use suitable

In cassetta/ Box installation



Dimensioni Dimensions



TIEMME Raccorderie S.p.A.
Via Cavallera 6/A (Loc. Barco) - 25045 Castegnato (Bs) - Italy
Tel +39 030 2142211 R.A. - Fax +39 030 2142206
info@tiemme.com - www.tiemme.com

TIEMME Raccorderie S.p.A. si riserva di apportare modifiche in qualsiasi momento senza preavviso. È vietata qualsiasi forma di riproduzione, se non autorizzata.
TIEMME Raccorderie S.p.A. reserves the right to modify contents in any time without prior advise. Is forbidden any reproduction unless under TIEMME authorization