



TIEMME

SISTEMA DI CONTABILIZZAZIONE MODULARE MODULAR MEASURING SYSTEM

Art. 6509c MULTI-MODUL

Sistema di contabilizzazione modulare per circuiti di riscaldamento e/o raffreddamento e circuiti per acqua calda e/o fredda sanitaria.

Modular measuring system for heating and/or cooling circuits and domestic hot and/or cold water circuits.

DESCRIZIONE/DESCRIPTION

Il sistema di contabilizzazione modulare 6509C è parte della proposta Tiemme per la realizzazione di sistemi centralizzati con contabilizzazione dei consumi delle singole unità che viene sempre più utilizzata nella realizzazione degli edifici composti da più unità abitative oppure nella ristrutturazione di edifici nei quali è già presente una centrale termica unica per tutto lo stabile.

Il sistema è composto da collettori lineari componibili da 1"½ con derivazione singola sulla quale è possibile installare dei kit per-assemblati per :

- circuito di mandata riscaldamento/raffreddamento ;
- circuito di ritorno riscaldamento/raffreddamento ;
- circuito acqua calda sanitaria ;
- circuito acqua fredda sanitaria.

Il sistema può quindi essere installato direttamente in un cavedio appositamente creato oppure in cassetta metallica con kit di chiusura verniciato per interno bianco RAL9010.

The 6509C modular measuring system is part of Tiemme's range for the realisation of centralised systems with consumption metering of the single housing units that is used more and more in the construction of buildings composed of more than one residential housing unit or in the renovation of buildings with an existing common centralised heating system.

The system is composed of 1"½ modular linear manifolds with a single branch point on which it is possible to install the pre-assembled kits for:

- the heating/cooling delivery circuit;
- the heating/cooling return circuit;
- the domestic hot water circuit;
- the domestic cold water circuit;

The system can therefore be installed directly in a cavity specifically obtained for the purpose or in a steel enclosure with locking kit painted in white RAL9010 for indoor applications.



Per la gamma completa vedere il catalogo/For the complete range, please refer to the catalogue



Modulo assemblato in cassetta per circuito sanitario caldo/freddo

Module assembled in enclosure for domestic hot/cold water circuit



Modulo assemblato in cassetta per circuito riscaldamento/raffreddamento

Module installed in enclosure for heating/cooling circuit



TIEMME Raccorderie S.p.A.
Via Cavallera 6/A (Loc. Barco) - 25045 Castegnato (Bs) - Italy
Tel +39 030 2142211 R.A. - Fax +39 030 2142206
info@tiemme.com - www.tiemme.com

©TIEMME Raccorderie S.p.A. 6509C_ita-enu Rev. 0 08-133



TIEMME Raccorderie S.p.A. si riserva di apportare modifiche in qualsiasi momento senza preavviso.
TIEMME Raccorderie S.p.A. reserves the right to modify contents in any time without prior advise.
È vietata qualsiasi forma di riproduzione, se non autorizzata.
Is forbidden any reproduction unless under TIEMME authorization.



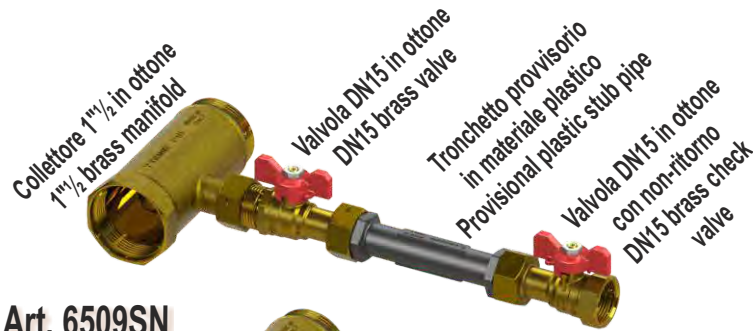


TIEMME

SISTEMA DI CONTABILIZZAZIONE MODULARE MODULAR MEASURING SYSTEM

Art. 6509c MULTI-MODUL

Descrizione moduli/Module description



Art. 6509SN

Art. 6561C



Contatori volumetrici
DN15 1,5m³/h
per successiva installazione
Volumetric meters
for subsequent installation



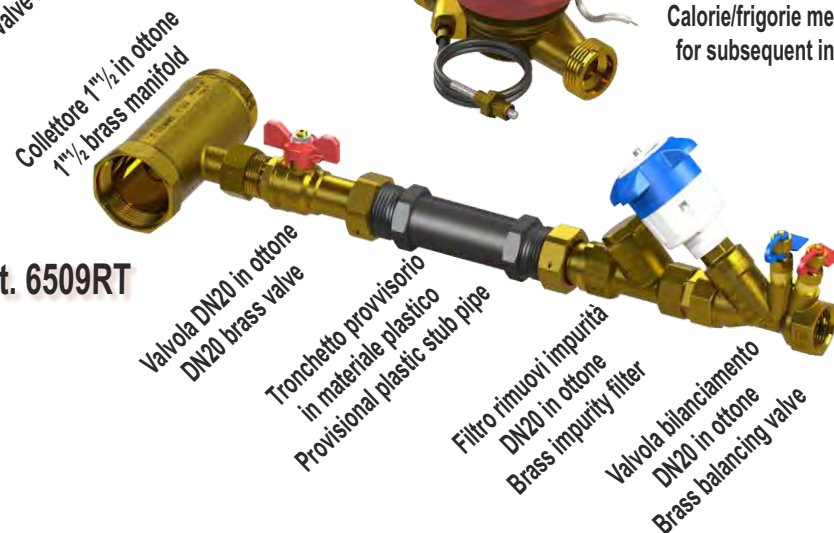
Art. 6509MN

Art. 6560C



Contabilizzatore di calorie/frigorie
DN20 2,5m³/h
(per successiva installazione)
Calorie/frigorie metering unit
for subsequent installation

Art. 6509RT



TIEMME Raccorderie S.p.A.
Via Cavallera 6/A (Loc. Barco) - 25045 Castegnato (Bs) - Italy
Tel +39 030 2142211 R.A. - Fax +39 030 2142206
info@tiemme.com - www.tiemme.com



TIEMME Raccorderie S.p.A. si riserva di apportare modifiche in qualsiasi momento senza preavviso.
TIEMME Raccorderie S.p.A. reserves the right to modify contents in any time without prior advise.
È vietata qualsiasi forma di riproduzione, se non autorizzata.
Is forbidden any reproduction unless under TIEMME authorization.



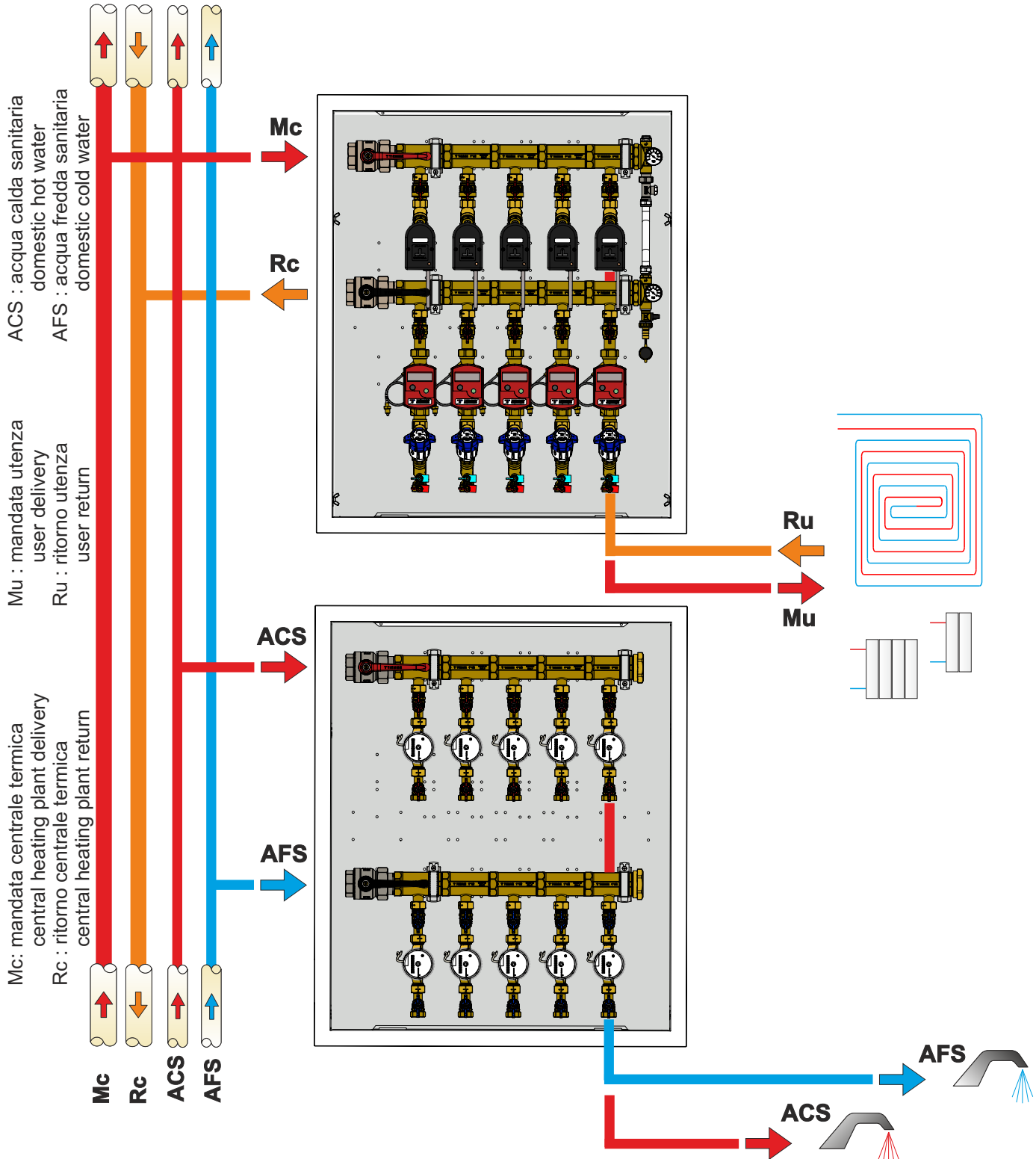


TIEMME

SISTEMA DI CONTABILIZZAZIONE MODULARE MODULAR MEASURING SYSTEM

Art. 6509c MULTI-MODUL

Installazione/Installation



TIEMME Raccorderie S.p.A.
 Via Cavallera 6/A (Loc. Barco) - 25045 Castegnato (Bs) - Italy
 Tel +39 030 2142211 R.A. - Fax +39 030 2142206
 info@tiemme.com - www.tiemme.com



TIEMME Raccorderie S.p.A. si riserva di apportare modifiche in qualsiasi momento senza preavviso.
 TIEMME Raccorderie S.p.A. reserves the right to modify contents in any time without prior advise.
 È vietata qualsiasi forma di riproduzione, se non autorizzata.
 Is forbidden any reproduction unless under TIEMME authorization.





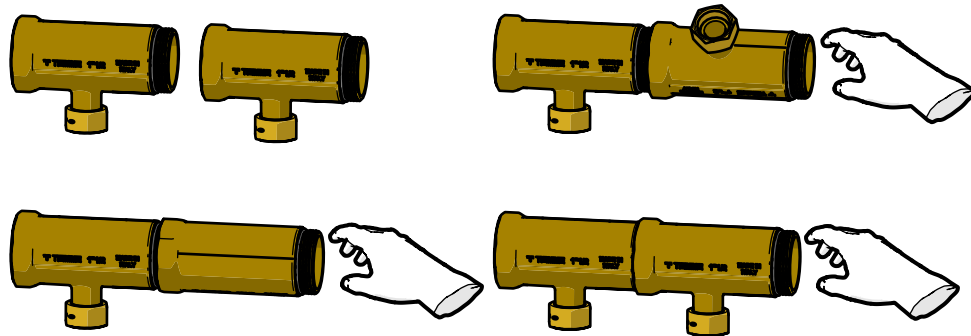
TIEMME

SISTEMA DI CONTABILIZZAZIONE MODULARE MODULAR MEASURING SYSTEM

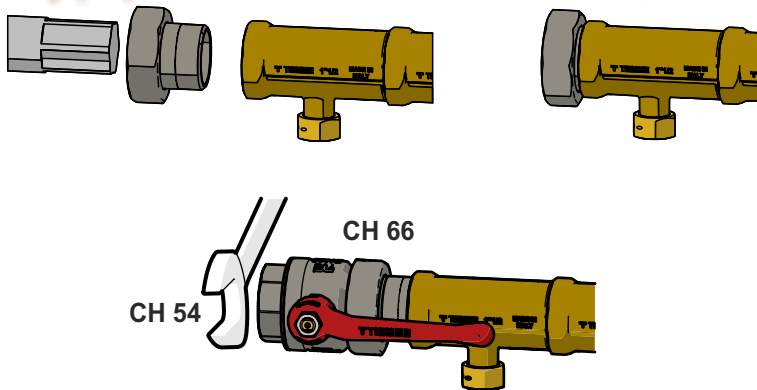
Art. 6509c MULTI-MODUL

Assemblaggio collettori (non necessita di alcun tipo di sigillante) Manifold assembly (does not require any type of sealant)

I collettori sono progettati per essere avvitati manualmente uno sull' altro e, una volta in battuta con allineamento delle vie di derivazione, garantire la tenuta idraulica.
The manifolds have been designed to be manually screwed one on to the other and guarantee hydraulic tightness once they have been securely abutted and the branch points aligned.

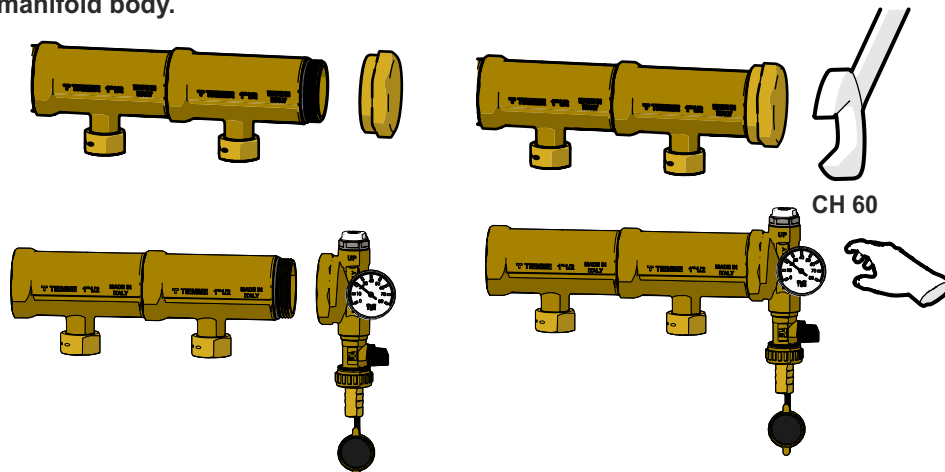


Assemblaggio valvola di intercettazione (necessita di sigillante tra collettore e codolo) Shut-off valve assembly (requires sealant between the manifold and the tang)



Assemblaggio terminale (non necessita di alcun tipo di sigillante) Terminal assembly (does not require any type of sealant)

La guarnizione sull' estremità maschio del collettore permette di garantire la tenuta idraulica quando il terminale è stato correttamente serrato sul corpo del collettore stesso.
The seal on the manifold male threaded end guarantees hydraulic tightness when the terminal is correctly tightened on to the manifold body.



TIEMME Raccorderie S.p.A.
Via Cavallera 6/A (Loc. Barco) - 25045 Castagnato (Bs) - Italy
Tel +39 030 2142211 R.A. - Fax +39 030 2142206
info@tiemme.com - www.tiemme.com



TIEMME Raccorderie S.p.A. si riserva di apportare modifiche in qualsiasi momento senza preavviso.
TIEMME Raccorderie S.p.A. reserves the right to modify contents in any time without prior advise.
È vietata qualsiasi forma di riproduzione, se non autorizzata.
Is forbidden any reproduction unless under TIEMME authorization.





TIEMME

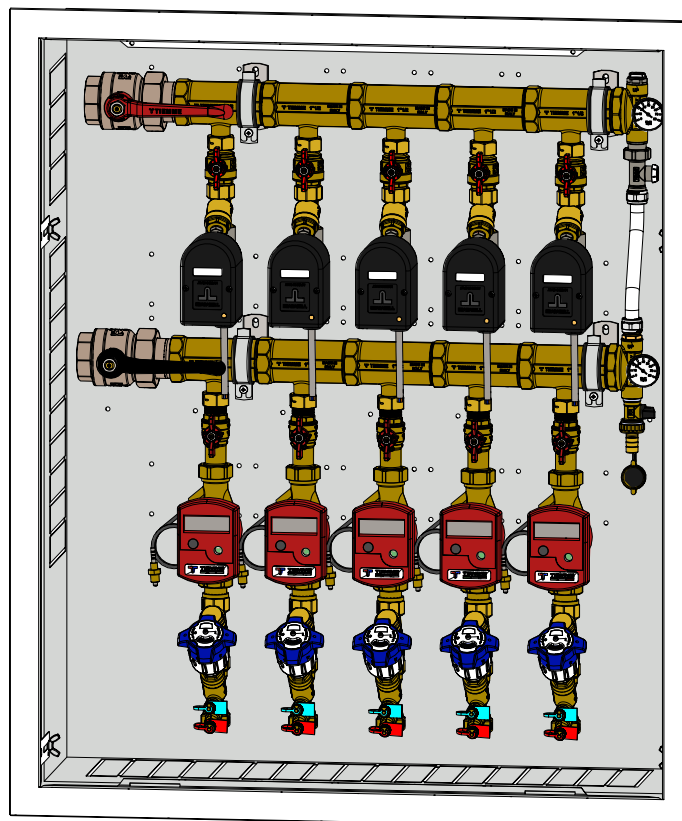
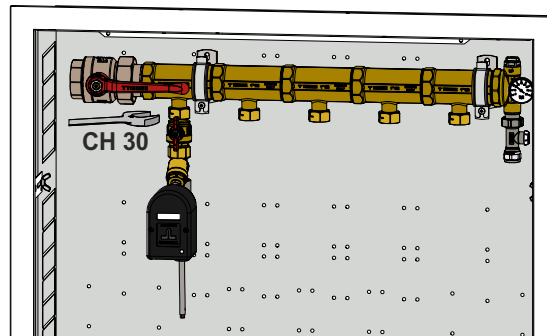
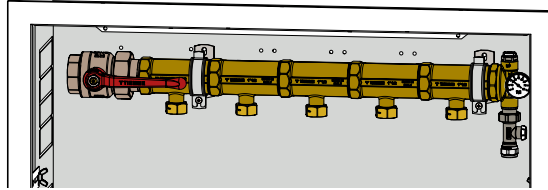
SISTEMA DI CONTABILIZZAZIONE MODULARE MODULAR MEASURING SYSTEM

Art. 6509c
MULTI-MODUL

Assemblaggio moduli utenze nella cassetta metallica (utilizzare le guarnizioni in dotazione)
Assembly of the user module in the steel enclosure (use seals included in the supply)

Le guarnizioni piane fornite con il modulo d'utenza permettono di garantire la tenuta idraulica quando questi vengono correttamente serrati sul corpo del collettore stesso (utilizzare una chiave).

The flat seals supplied with the user module guarantee hydraulic tightness when they are correctly tightened on to the manifold body (use a spanner).



TIEMME Raccorderie S.p.A. si riserva di apportare modifiche in qualsiasi momento senza preavviso.
TIEMME Raccorderie S.p.A. reserves the right to modify contents in any time without prior advice.
È vietata qualsiasi forma di riproduzione, se non autorizzata.
Is forbidden any reproduction unless under TIEMME authorization.



TIEMME Raccorderie S.p.A.
Via Cavallera 6/A (Loc. Barco) - 25045 Castegnato (Bs) - Italy
Tel +39 030 2142211 R.A. - Fax +39 030 2142206
info@tiemme.com - www.tiemme.com





TIEMME

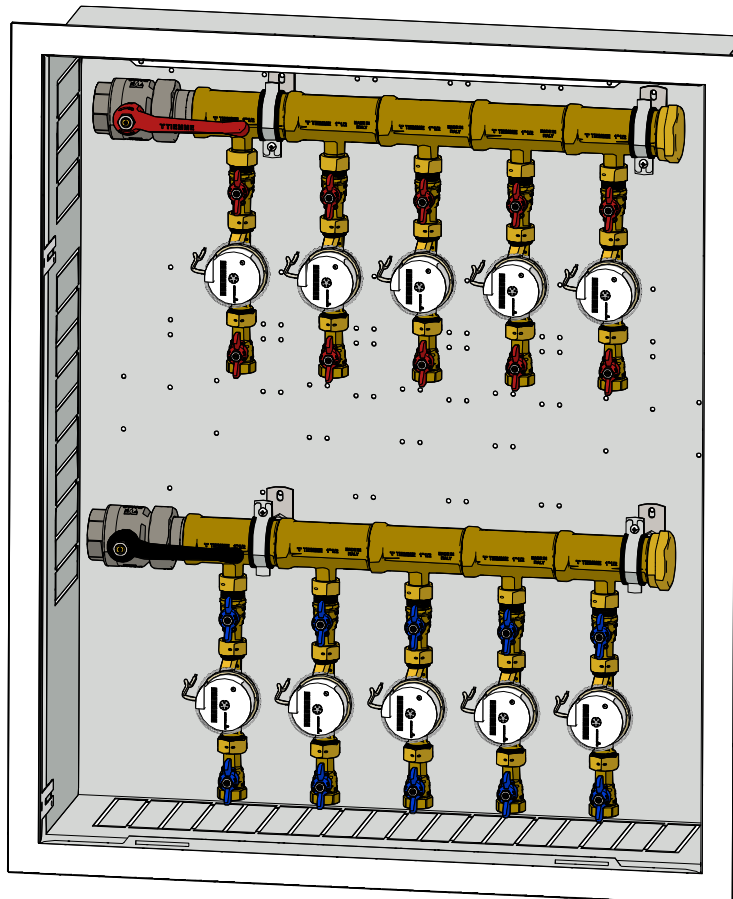
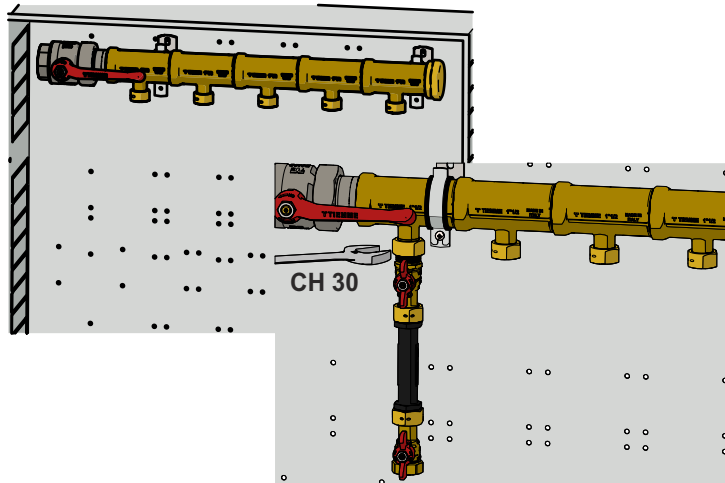
SISTEMA DI CONTABILIZZAZIONE MODULARE MODULAR MEASURING SYSTEM

Art. 6509c MULTI-MODUL

Assemblaggio moduli utenze nella cassetta metallica (utilizzare le guarnizioni in dotazione)
Assemblaggio moduli utenze nella cassetta metallica (utilizzare le guarnizioni in dotazione)

La guarnizioni piane fornite con il modulo d'utenza permettono di garantire la tenuta idraulica quando questi vengono correttamente serrati sul corpo del collettore stesso (utilizzare una chiave).

The flat seals supplied with the user module guarantee hydraulic tightness when they are correctly tightened on the body of the manifold itself (use a wrench).



TIEMME Raccorderie S.p.A.
Via Cavallera 6/A (Loc. Barco) - 25045 Castegnato (Bs) - Italy
Tel +39 030 2142211 R.A. - Fax +39 030 2142206
info@tiemme.com - www.tiemme.com

©TIEMME Raccorderie S.p.A. 6509C Rev. 0 03-13



TIEMME Raccorderie S.p.A. si riserva di apportare modifiche in qualsiasi momento senza preavviso.
TIEMME Raccorderie S.p.A. reserves the right to modify contents in any time without prior advise.
È vietata qualsiasi forma di riproduzione, se non autorizzata.
Is forbidden any reproduction unless under TIEMME authorization.





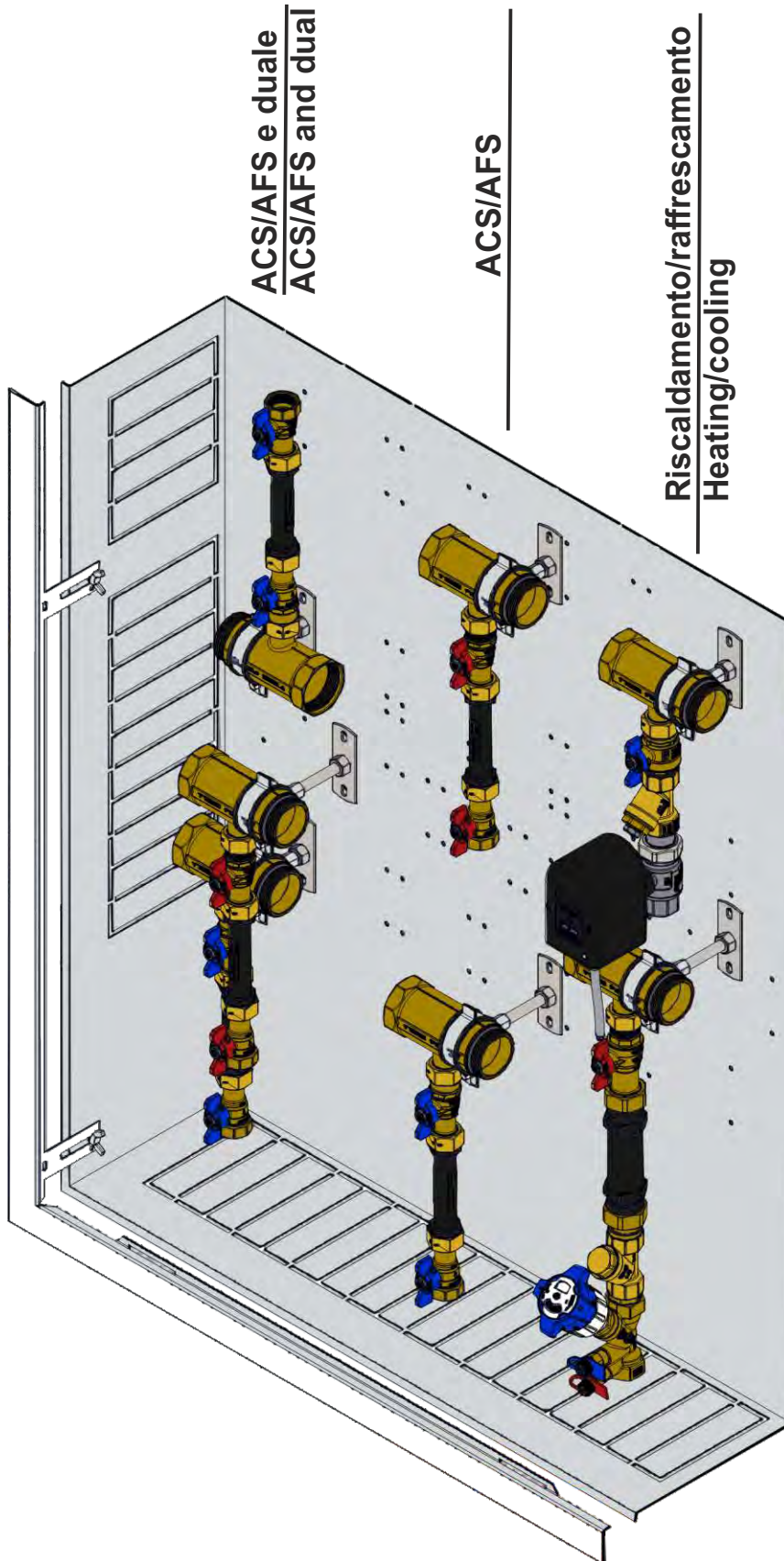
TIEMME

SISTEMA DI CONTABILIZZAZIONE MODULARE MODULAR MEASURING SYSTEM

Art. 6509c MULTI-MODUL

Schema installazione linee nella cassetta metallica Art. 1810128 (con kit di fissaggio 6509K)
Diagram for line installation in the steel enclosure Art. 1810128 (with fixing kit Art. 6509K)

Lo schema di seguito mostrato è da considerarsi indicativo, altre soluzioni potrebbero essere adottate a discrezione dell' installatore
The diagram shown as here follows is an example only (other solutions can be adopted by the installer).



Per il fissaggio delle flange sul fondo della cassetta utilizzare le viti autofilettanti fornite in dotazione con il kit dei collari di fissaggio Art. 6509K.
To fix the flanges on the enclosure bottom, use the self-tapping screws included with the supply of the kit of fixing collars Art. 6509K.



TIEMME Raccorderie S.p.A.
Via Cavallera 6/A (Loc. Barco) - 25045 Castegnato (Bs) - Italy
Tel +39 030 2142211 R.A. - Fax +39 030 2142206
info@tiemme.com - www.tiemme.com



TIEMME Raccorderie S.p.A. si riserva di apportare modifiche in qualsiasi momento senza preavviso.
TIEMME Raccorderie S.p.A. reserves the right to modify contents in any time without prior advise.
È vietata qualsiasi forma di riproduzione, se non autorizzata.
Is forbidden any reproduction unless under TIEMME authorization.



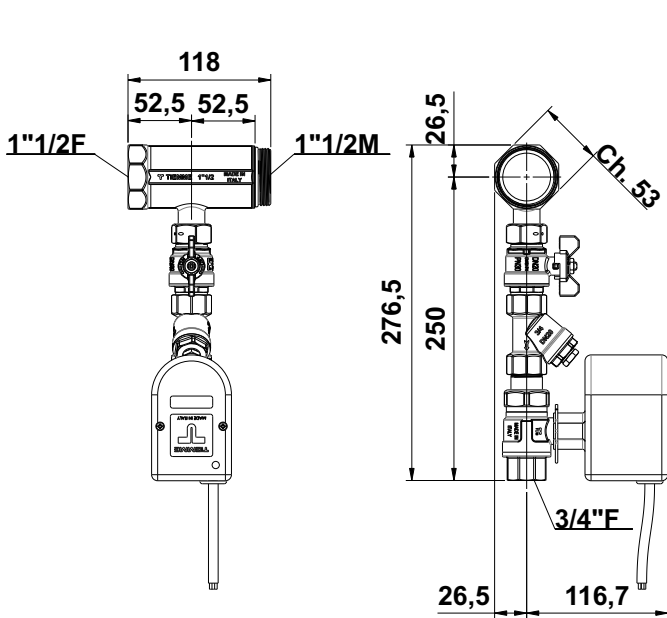


TIEMME

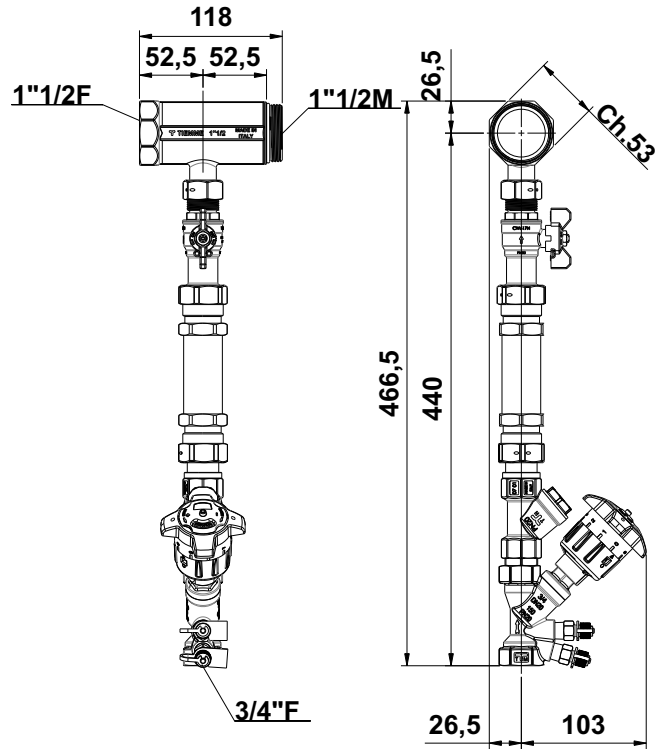
SISTEMA DI CONTABILIZZAZIONE MODULARE MODULAR MEASURING SYSTEM

Art. 6509c
MULTI-MODUL

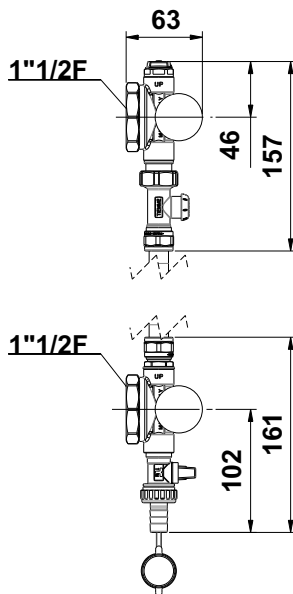
Dimensioni moduli/Module dimensions



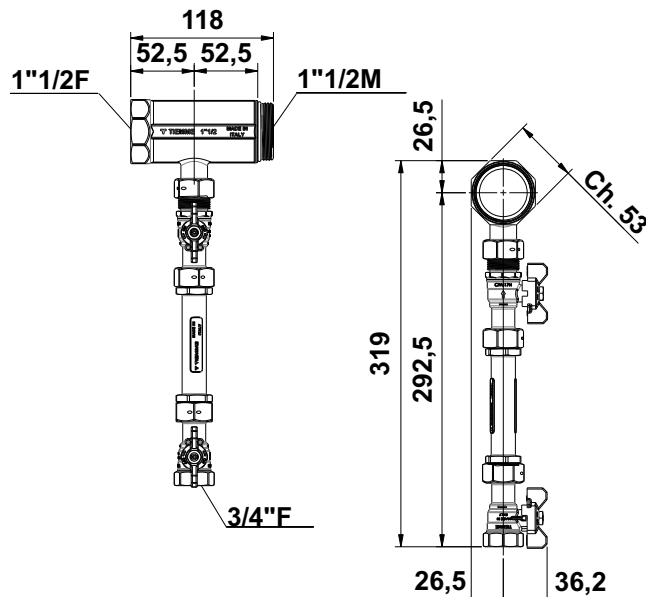
Art. 6509MN



Art. 6509RT



Art. 6509KBY



Art. 6509SN



TIEMME Raccorderie S.p.A.
Via Cavallera 6/A (Loc. Barco) - 25045 Castegnato (Bs) - Italy
Tel +39 030 2142211 R.A. - Fax +39 030 2142206
info@tiemme.com - www.tiemme.com



TIEMME Raccorderie S.p.A. si riserva di apportare modifiche in qualsiasi momento senza preavviso.
TIEMME Raccorderie S.p.A. reserves the right to modify contents in any time without prior advise.
È vietata qualsiasi forma di riproduzione, se non autorizzata.
Is forbidden any reproduction unless under TIEMME authorization.



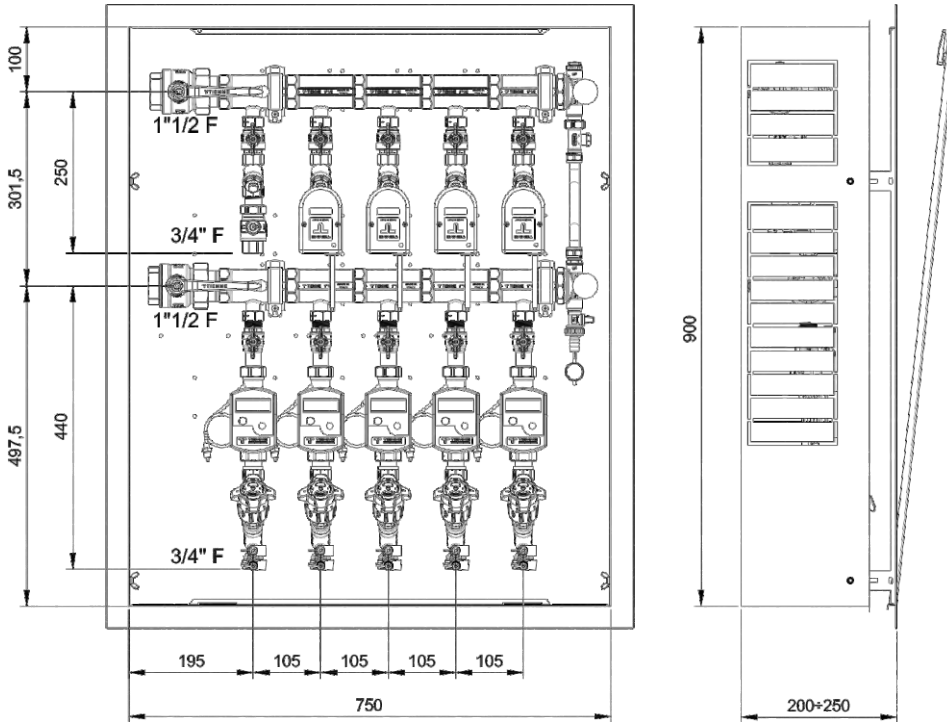


TIEMME

SISTEMA DI CONTABILIZZAZIONE MODULARE MODULAR MEASURING SYSTEM

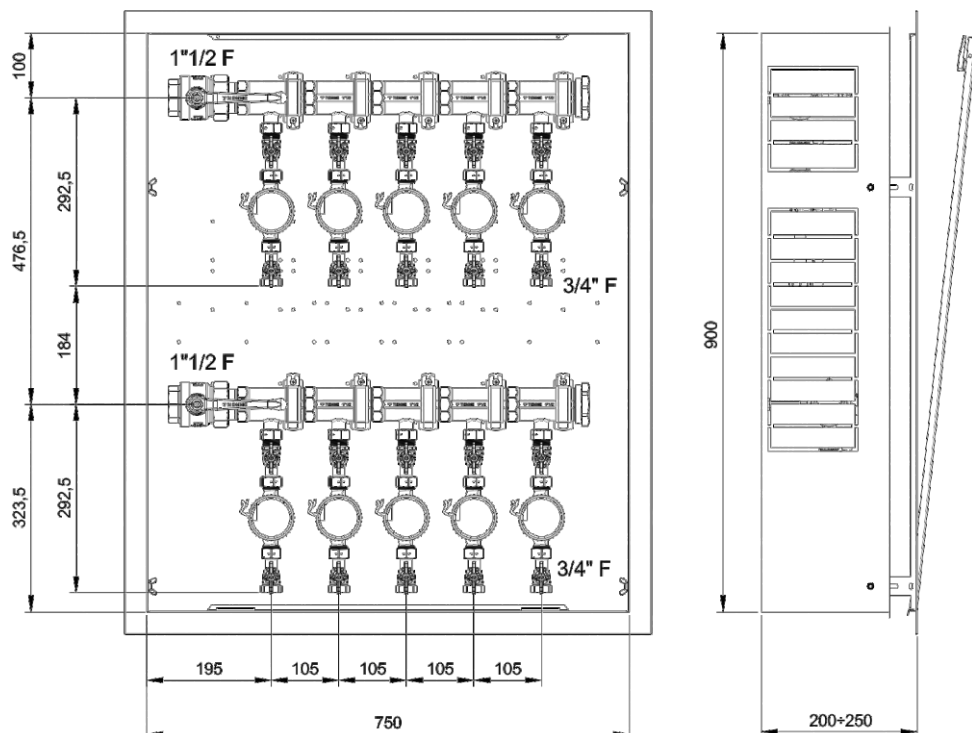
Art. **6509c**
MULTI-MODUL

Dimensioni cassette/Enclosure dimensions



Cassetta completa
per circuito
riscaldamento/raffrescamento
Complete enclosure
for heating/cooling
circuit

Cassetta completa
per circuito sanitario
Complete enclosure
for sanitary circuit



TIEMME Raccorderie S.p.A.
Via Cavallera 6/A (Loc. Barco) - 25045 Castegnato (Bs) - Italy
Tel +39 030 2142211 R.A. - Fax +39 030 2142206
info@tiemme.com - www.tiemme.com



TIEMME Raccorderie S.p.A. si riserva di apportare modifiche in qualsiasi momento senza preavviso.
TIEMME Raccorderie S.p.A. reserves the right to modify contents in any time without prior advise.
È vietata qualsiasi forma di riproduzione, se non autorizzata.
Is forbidden any reproduction unless under TIEMME authorization.





TIEMME

SISTEMA DI CONTABILIZZAZIONE MODULARE MODULAR MEASURING SYSTEM

Art. 6509c MULTI-MODUL

Accessori (vedere il catalogo per ulteriori dettagli)

Accessories (see catalogue for further details)



Art. 6560C

Contabilizzatore di energia DN20 2,5m3/h per circuiti di riscaldamento e/o raffreddamento con predisposizione M-Bus
Energy meter DN20, 2.5m3/h for heating and/or cooling circuits with prearrangement for M-Bus



Art. 6561C

Contatore volumetrico DN15 1,5m3/h a getto singolo con o senza uscita impulsiva per circuiti sanitari acqua fredda fino a 30° o acqua calda 90°C
Single-jet volumetric meter DN15, 1.5m3/h with or without impulse output for domestic cold water circuits up to 30° or hot water circuits up to 90°C



Art. 1937B

Cassetta metallica in acciaio zincato con kit di chiusura verniciato per interni bianco RAL9010.
Dimensions: 750x900x200÷250mm
Galvanised steel enclosure with locking kit painted in white RAL9010 for indoor applications.
Dimensions: 750x900x200÷250mm



Art. 6509K

Coppia di collari per collettori 1"½
Set of two collars for 1"½ manifolds



Art. 2121CP

Valvole di intercettazione per collettori 1"½ (disponibile con leva rossa oppure leva nera)
Shut-off valves for 1"½ manifolds (available with red or black lever)



Art. 6509I

Gusci isolamento termico per moduli raffreddamento
Thermal insulation covering for cooling modules



Art. 1880/1882

Raccordo terminale per collettori 1"½
Art. 1880 femmina
Art. 1882 maschio
End fitting for 1"½ manifolds
Art. 1880 female
Art. 1882 male



Art. 6578C

Concentratore M-Bus compatto con modem GSM integrato (configurabile via SMS)
M-Bus compact concentrator with integrated GSM modem (configurable via SMS)

Voci di capitolato/Specifications

Sistemi di contabilizzazione modulari :
Modular measuring systems:

Art. 6509MN - Modulo di contabilizzazione per la mandata del circuito di riscaldamento/raffreddamento composto da : collettore in ottone CW17N da 1"½ con derivazione 3/4"F dado folle, valvola di intercettazione DN20 in ottone CW617N, pozzetto in ottone CW617N per alloggiamento sonda di mandata Ø5mm a montaggio bagnato e valvola di zona a 2 vie DN20 in ottone CW617N motorizzata 230Vac ;

Art. 6509MN - Measuring module for heating/cooling circuit delivery composed of: 1"½ manifold in CW17N brass with 3/4"F branch point with idle nut, DN20 shut-off valve in CW617N brass, probe holder in CW617N brass for housing Ø5mm delivery wet probe and 2-way DN20 motorised zone valve 230Vac in CW617N brass.

Art. 6509RT - Modulo di contabilizzazione per il ritorno del circuito di riscaldamento/raffreddamento composto da : collettore in ottone CW17N da 1"½ con derivazione 3/4"F dado folle, valvola di intercettazione DN20 in ottone CW617N, tronchetto d'attesa in materiale plastico (per successiva sostituzione con contabilizzatore Art. 6560C), filtro rimuovi impurità DN20 in ottone CW617N e valvola di bilanciamento statico DN20 in ottone CW617N ;

Art. 6509RT - Measuring module for heating/cooling circuit return composed of: 1"½ manifold in CW17N brass with 3/4"F branch point with idle nut, DN20 shut-off valve in CW617N brass, plastic stub pipe (for subsequent replacement with metering device Art. 6560C), DN20 impurity filter in CW617N brass and DN20 static balancing valve in CW617N brass.

Art. 6509SNC - Modulo di contabilizzazione per circuito di acqua calda sanitaria composto da : collettore in ottone CW17N da 1"½ con derivazione 3/4"F dado folle, valvole di intercettazione DN15 in ottone CW617N e tronchetto d'attesa in materiale plastico (per successiva sostituzione con contatore Art. 6561C) ;

Art. 6509SNC - Measuring module for domestic hot water circuit composed of: 1"½ manifold in CW17N brass with 3/4"F branch point with idle nut, DN15 shut-off valves in CW617N brass and plastic stub pipe (for subsequent replacement with metering device Art. 6561C).

Art. 6509SNF - Modulo di contabilizzazione per circuito di acqua fredda sanitaria composto da : collettore in ottone CW17N da 1"½ con derivazione 3/4"F dado folle, valvole di intercettazione DN15 in ottone CW617N e tronchetto d'attesa in materiale plastico (per successiva sostituzione con contatore Art. 6561C).

Art. 6509SNF - Measuring module for domestic cold water circuit composed of: 1"½ manifold in CW17N brass with 3/4"F branch point with idle nut, DN15 shut-off valves in CW617N brass and plastic stub pipe (for subsequent replacement with metering device Art. 6561C).

Da utilizzarsi con : acqua. Temperatura massima di esercizio 90°C. Pressione massima di esercizio 10 bar.

To be used with: water. Maximum operating temperature 90°C. Maximum operating pressure 10 bar.



TIEMME Raccorderie S.p.A.
Via Cavallera 6/A (Loc. Barco) - 25045 Castegnato (Bs) - Italy
Tel +39 030 2142211 R.A. - Fax +39 030 2142206
info@tiemme.com - www.tiemme.com



TIEMME Raccorderie S.p.A. si riserva di apportare modifiche in qualsiasi momento senza preavviso.
TIEMME Raccorderie S.p.A. reserves the right to modify contents in any time without prior advice.
È vietata qualsiasi forma di riproduzione, se non autorizzata.
Is forbidden any reproduction unless under TIEMME authorization.

