

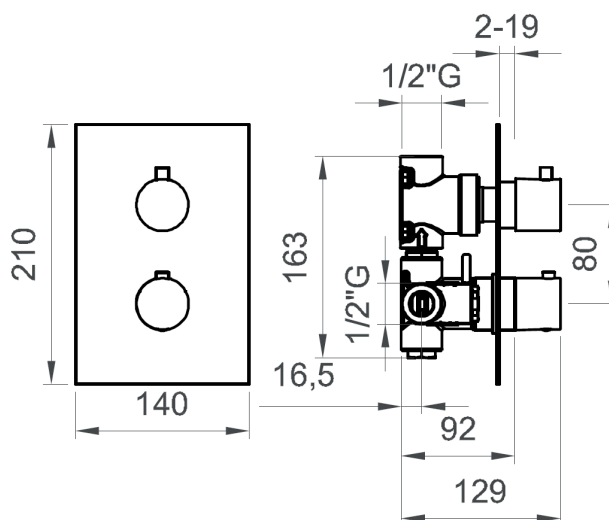
COLLEZIONE / COLLECTION

# Termostatici

## IMMAGINE PRODOTTO / PRODUCT IMAGE



## DISEGNO TECNICO / TECHNICAL DRAWING



## DESCRIZIONE / DESCRIPTION

### Tipologia di prodotto / Product Type

Miscelatore termostatico da incasso a 2 vie con di bottone di sicurezza. / Concealed thermostatic 2-way mixer with safety button

### Cartucce / Cartridges

Cartuccia termostatica Ø42mm e deviatore a dischi ceramici per apertura acqua, regolazione di flusso e selezione erogazione / Thermostatic cartridge Ø42mm and ceramic disc diverter for opening, flow regulation and output selection.

### Compatibilità / Compatibility

Per soluzioni doccia dotata di due punti di erogazione come ad esempio soffione principale e doccino. Abbinabile alle serie Versilia, Convivio e Stilnovo / For shower solution with two water supply as shower head and shower hand. Pairing with Versilia, Convivio and Stilnovo series

## NORMATIVA / LEGISLATION

UNI EN 1111:2017

## ARTICOLO / ITEM

BT TRM C IN01

## INFORMAZIONI/ INFORMATIONS

### Materiale / Material

Ottone / Brass

### Finitura / Finish

Cromo / Chrome

### Temperatura acqua impianto / System water temperature

Calda / hot= Max 85°C (consigliata /recommended 65°C)

Fredda / cold= Min 5°C

Minima differenza tra acqua fredda e miscelata / Minimum difference form cold and mixed water = 10°C

### Imballo e Peso / Packaging and Weight

270x210x190mm - 3kg