



TIEMME

COLLETTORI CON VALVOLE A SFERA Manifolds with ball valves

Serie **TOTEM** 1802G16SH

PER TUBO MULTISTRATO For multilayer pipe

Collettori "TOTEM" con valvola a sfera.
Manifold "TOTEM" with ball valve.

I collettori di distribuzione "TOTEM" sono generalmente utilizzati nelle reti di distribuzione di acqua calda e fredda. Grazie alla loro configurazione permettono l'alimentazione, con tubo multistrato, in parallelo delle utenze per acqua calda e/o fredda riducendo al minimo le perdite di carico.

I raccordi sono prodotti in conformità alle normative in materia e sono certificati relativamente alla composizione chimica dei materiali impiegati ed a livello dimensionale.

The distribution manifolds "TOTEM" are typically used for hot and cold water distribution.

Due to the configuration they may be used to distribute, with multilayer pipe, cold/hot water in parallel reducing at minimum the pressure drop.

The fittings are produced according to the relevant rules and are certified for material chemical composition and dimensional request.



Certificazioni / Certifications



Caratteristiche Tecniche

Temperatura max di esercizio: 110°C
Temperatura min di esercizio: -20°C
Pressione max di esercizio: 10 bar
Filettature :
- mandata ... femmina UNI ISO 228
- vie ... multistrato Ø16x2,0

Technical Features

Maximum temperature: 110°C
Minimum temperature: -20°C
Maximum operating pressure: 10 bar
Threads:
- delivery ... female UNI ISO 228
- ways ... multilayer pipe Ø16x2,0

Descrizione

Corpo
Sfera
Stelo
O-rings
Guarnizioni laterali
Leva
Vite

Materiale

Ottone CW617N - EN12165
Ottone CW617N - EN12164
Ottone CW617N - EN12164
Gomma nitrilica NBR
P.T.F.E.
Alluminio
Acciaio

Trattamento

-
Cromata
-
-
Verniciata rossa o blu
-

Description

Body
Ball
Stem
O-rings
Side washers
Handle
Screw

Material

CW617N-EN12165 brass
CW617N-EN12164 brass
CW617N-EN12164 brass
Nitrile Rubber NBR
P.T.F.E.
Aluminium
Steel

Treatment

-
Chrome plated
-
-
Painted red or blue
-

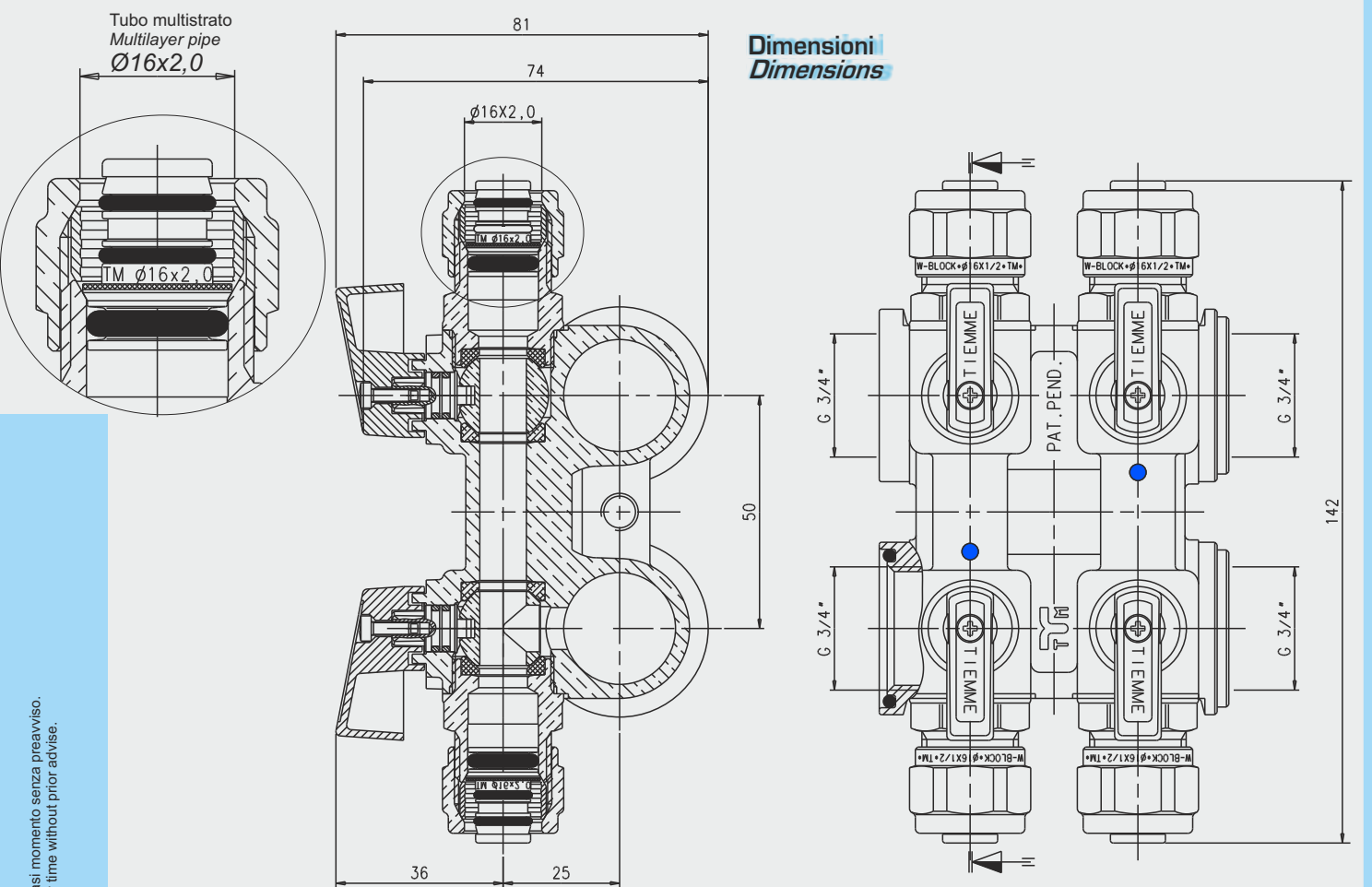


TIEMME

COLLETTORI CON VALVOLE A SFERA Manifolds with ball valves

Serie **TOTEM** 1802G16SH

PER TUBO MULTISTRATO For multilayer pipe



Dimensioni
Dimensions

Accessori (vedere il catalogo per ulteriori dettagli)
Accessories (see catalogue for further details)



Chiave a "T" per viti collettori
"T" spanner for manifold bolts



Vite per accoppiamento collettori
Bolts for manifolds connection



O-ring per accoppiamento collettori

TIEMME
ORIGINAL ITALIAN TRADEMARK

TIEMME Raccorderie S.p.A.
Via Cavallera 6/A (Loc. Barco) - 25045 Castegnato (Bs) - Italy
Tel +39 030 2142211 R.A. - Fax +39 030 2142206
info@tiemme.com - www.tiemme.com

TIEMME Raccorderie S.p.A. si riserva di apportare modifiche in qualsiasi momento senza preavviso.
TIEMME Raccorderie S.p.A. reserves the right to modify contents in any time without prior advise.
È vietata qualsiasi forma di riproduzione, se non autorizzata.
is forbidden any reproduction unless under TIEMME autorization





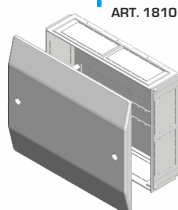
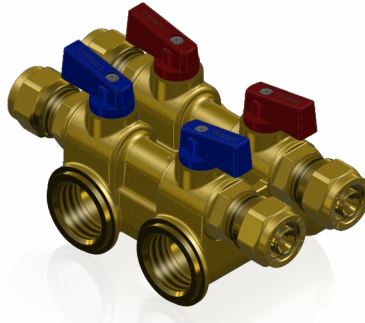
TIEMME

COLLETTORI CON VALVOLE A SFERA Manifolds with ball valves

Serie **TOTEM** 1802G16SH

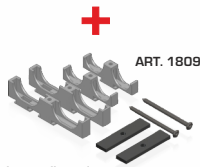
PER TUBO MULTISTRATO For multilayer pipe

Cassette utilizzabili
Boxes used



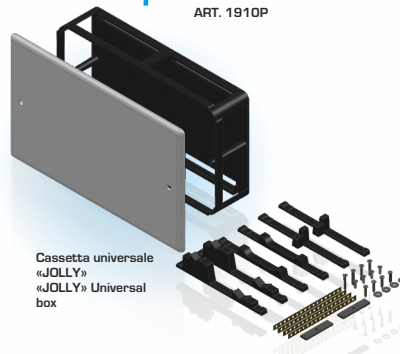
ART. 1810

Cassetta universale
Universal box



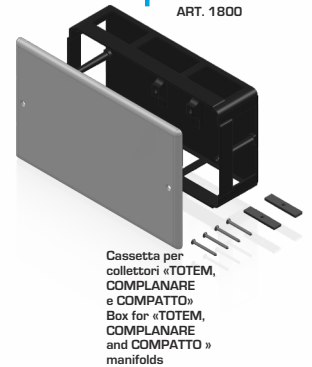
ART. 1809

Supporti per collettori
Holding set for manifolds



ART. 1910P

Cassetta universale
«JOLLY» Universal
box



ART. 1800

Cassetta per
collettori «TOTEM,
COMPLANARE
e COMPATTO»
Box for «TOTEM,
COMPLANARE
and COMPATTO»
manifolds



TIEMME Raccorderie S.p.A. si riserva di apportare modifiche in qualsiasi momento senza preavviso.
TIEMME Raccorderie S.p.A. reserves the right to modify contents in any time without prior advise.
È vietata qualsiasi forma di riproduzione, se non autorizzata.
is forbidden any reproduction unless under TIEMME autorization



TIEMME
ORIGINAL ITALIAN TRADEMARK

TIEMME Raccorderie S.p.A.
Via Cavallera 6/A (Loc. Barco) - 25045 Castegnato (Bs) - Italy
Tel +39 030 2142211 R.A. - Fax +39 030 2142206
info@tiemme.com - www.tiemme.com