



## COLLETTORI LINEARI LINEAR MANIFOLDS

### Art.1912R

#### Descrizione / Description

Collettori lineari componibili con attacchi 1/2"x16 per tubi rame, tubo PE-X e tubo multistrato. Disponibile con mandata da 3/4".

Modular linear manifolds with connections 1/2"x16 for copper, PE-X and multilayer pipes. Available with delivery size 3/4".

#### Funzione / Function

I collettori di distribuzione lineari "Serie 1912R" sono generalmente utilizzati nelle reti di distribuzione di acqua calda e fredda. Grazie alla loro configurazione permettono l'alimentazione in parallelo delle utenze per acqua calda e/o fredda riducendo al minimo le perdite di carico. Sono inoltre idonei per l'utilizzo in sistemi a pannelli solari. I collettori sono prodotti in conformità alle normative in materia e sono certificati relativamente alla composizione chimica dei materiali impiegati ed a livello dimensionale.

The distribution linear manifolds "Series 1912R" are typically used for hot and cold water distribution. Due to the configuration they may be used to distribute cold/hot water in parallel reducing at minimum the pressure drop. The manifolds are also suitable to be used in solar panel systems. The manifolds are produced according to the relevant rules and are certified for material chemical composition and dimensional request.



#### Caratteristiche Tecniche

Temperatura max di esercizio: 110°C  
 Temperatura min di esercizio: -20°C  
 Pressione max di esercizio: 16 bar (10 bar con vapore)  
 Filettature: femmina ISO 228  
 maschio ISO 228 con pretenuta

#### Technical Features

Maximum temperature: 110°C  
 Minimum temperature: -20°C  
 Maximum operating pressure: 16 bar (10 bar for steam applications)  
 Threads: female ISO 228  
 male ISO 228 with o-ring

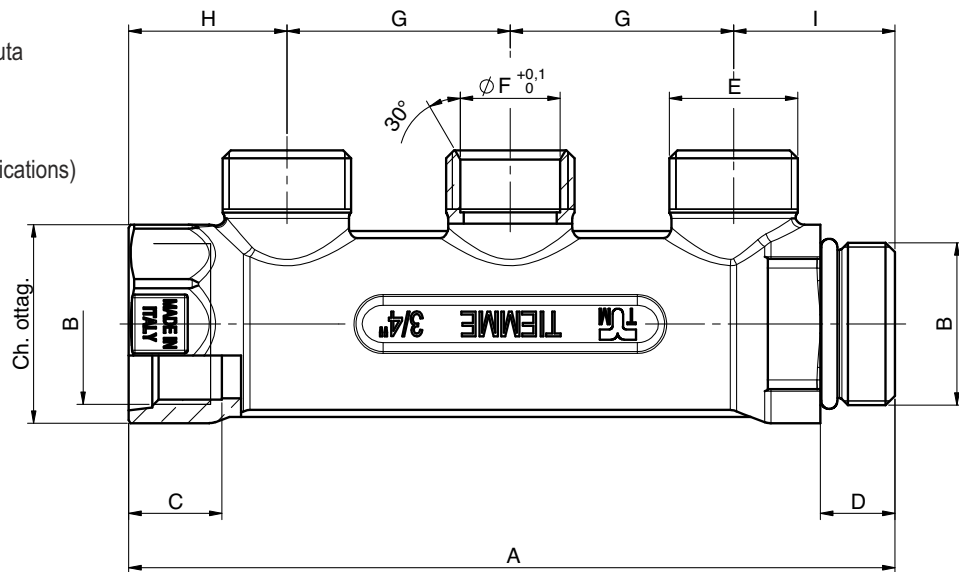


Tabella dimensioni  
Sizes table

Filetto fasato con pretenuta / Self-seal thread with o-ring

Size	Vie/ Ways	A	B	C	D	E	F	G	H	I	Ch.	Codice/ Code
3/4"	2	87,5	3/4"	15,0	12,0	1/2"	16,2	36	25,5	26,0	32	1910192
	3	123,5	3/4"	15,0	12,0	1/2"	16,2	36	25,5	26,0	32	1910193
	4	159,5	3/4"	15,0	12,0	1/2"	16,2	36	25,5	26,0	32	1910194
	5	195,5	3/4"	15,0	12,0	1/2"	16,2	36	25,5	26,0	32	1910195

#### Descrizione

Corpo: Ottone CW617N - En12165  
 O-ring: Gomma etilene-propilene EPDM

#### Trattamento

-  
-

#### Description

Body: CW617N-EN12165 brass  
 O-ring: Etilene-propylene rubber EPDM

#### Material

CW617N-EN12165 brass  
 Etilene-propylene rubber EPDM

#### Treatment

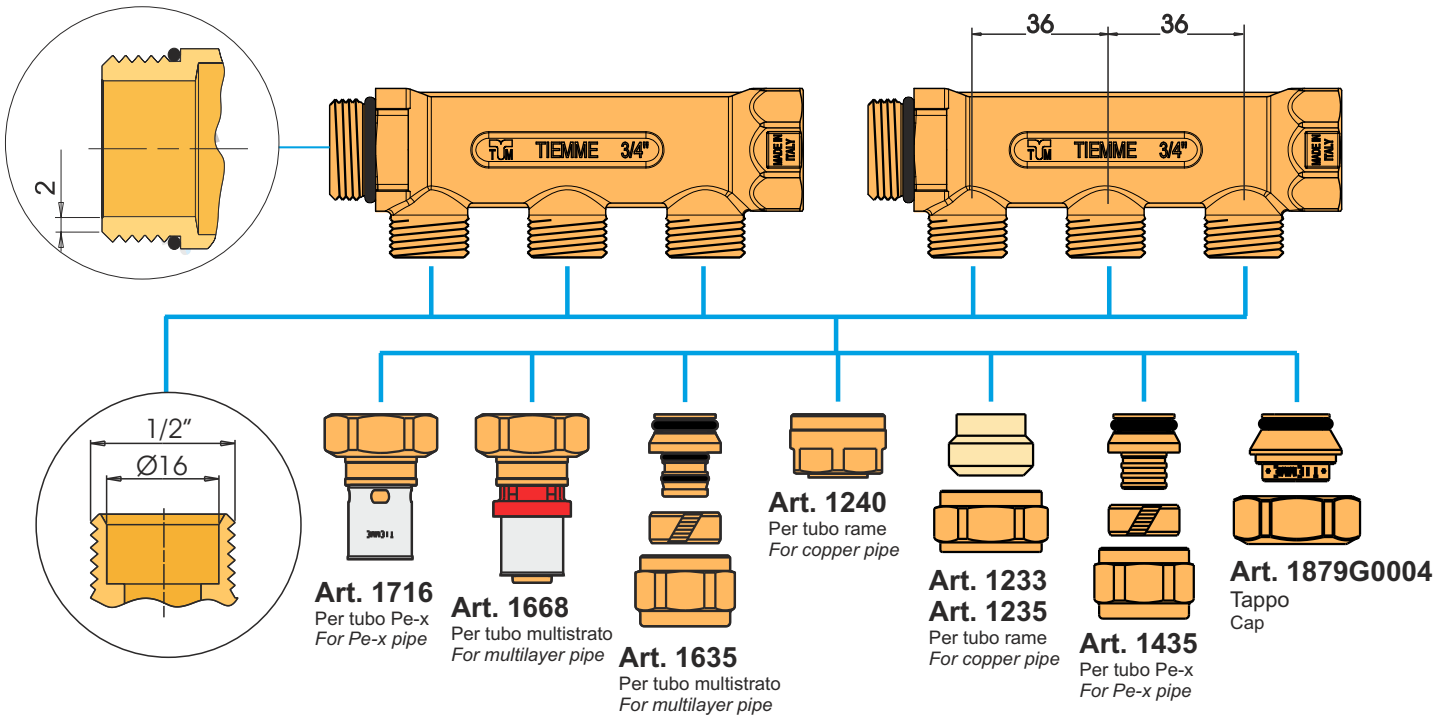
-  
-

#### Certificazioni Certifications





Guida alle connessioni / Fitting guide



Cassette utilizzabili  
Boxes used



ART. 1812	ART. 1910P	ART. 1810	ART. 1920-1930	ART. 1939/1940	ART. 1939/1940
		+ ART. 1807 	+ ART. 1807 	+ ART. 1877SKIT 	+ ART. 1870 

**TIEMME Raccorderie S.p.A.**  
Via Cavallera 6/A (Loc. Barco) - 25045 Castegnato (Bs) - Italy  
Tel +39 030 2142211 R.A. - Fax +39 030 2142206  
info@tiemme.com - www.tiemme.com