



SOTTOLAVABO CON VITONE UNDER SINK VALVE WITH CUT-OFF COCK

Art.3997

Descrizione / Description

Valvola sottolavabo con vitone

Under sink valve with head screw

Funzione / Function

Si adatta ad ogni tipo di impianto idraulico domestico e commerciale, applicazioni industriali ed agricole, impianti di riscaldamento ed igienico sanitari, olii vari, prodotti petroliferi, generalmente con ogni fluido non corrosivo.

Suitable for domestic and commercial plumbing, industrial and agricultural applications, heating and sanitary systems, oils, generally with every non aggressive fluid.



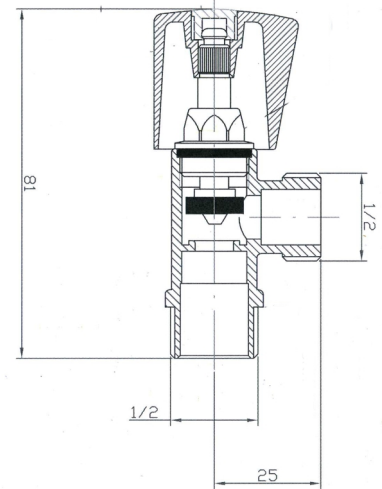
Caratteristiche Tecniche

Temperatura max di esercizio : 110°C
 Temperatura min di esercizio : - 20°C(*)
 Pressione max di esercizio : 10 bar
 Estremità : maschio UNI EN ISO 228

Technical Features

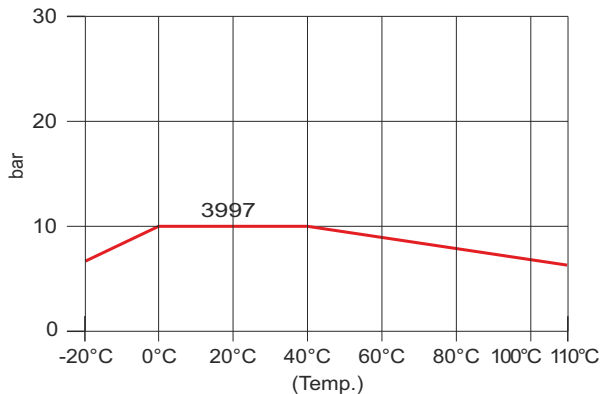
Maximum temperature : 110°C
 Minimum temperature : - 20°C(*)
 Maximum operating pressure : working limits at 10 bar
 End connections : male UNI ISO 228

Dimensioni Dimensions

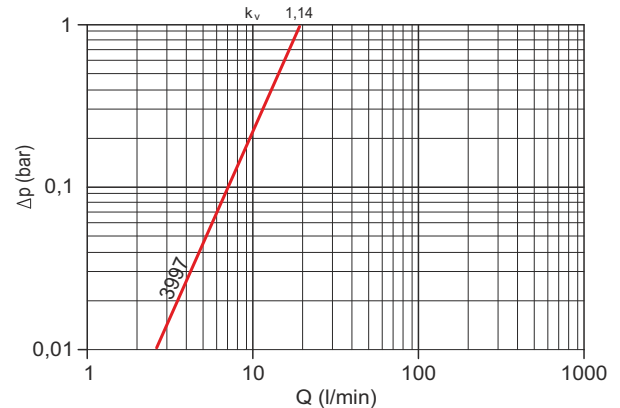


(*) purché il fluido rimanga in fase liquida / provided that the fluid remains in the liquid phase

**Diagramma pressione / temperatura
Pressure / temperature diagram**



**Diagramma portata/perdita di carico
Flow/pressure drop diagram**



Descrizione	Materiale	Trattamento	Description	Material	Treatment
Corpo	Ottone CW617N - EN12165	Lucidato - cromato	Body	Brass CW617N-EN12165	Brilliant - Chrome plated
Vitone	Ottone CW617N - EN12164	-	Stop cock	Brass CW617N-EN12164	-
Guarnizione piana	Gomma nitrilica NBR	-	Flat gasket	Nitrile Rubber NBR	-
Manopola	ABS	Cromato	Handle	ABS Polymer	Chrome plated

Certificazioni Certifications



TIEMME Raccorderie S.p.A.
 Via Cavallera 6/A (Loc. Barco) - 25045 Castegnato (Bs) - Italy
 Tel +39 030 2142211 R.A. - Fax +39 030 2142206
 info@tiemme.com - www.tiemme.com