



TIEMME

TUBO MULTISTRATO RIVESTITO AL-COBRAPEX PIPE COATED

Art. **0630**

TUBO MULTISTRATO RIVESTITO (disponibile rosso o blu)
MULTILAYER PIPE COATED (available in red or blue)

Tubo multistrato Al-Cobrapex (vedere scheda tecnica 0660 per maggior informazioni) con isolamento in polietilene espanso per impianti idrici sanitari e di riscaldamento con ottima resistenza alla diffusione del vapore acqueo.

Multilayer pipe (see technical sheet 0660 for more information) with PE-LD coating for water, sanitary and heating systems with an high resistance to steam diffusion.



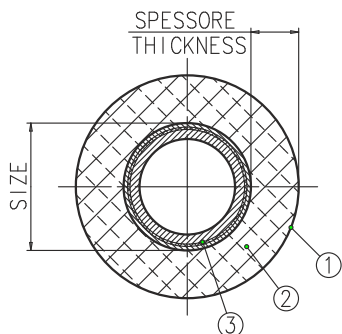
Per la gamma completa vedere il catalogo / For complete range see catalogue

In esito alle prove eseguite in accordo con la norma EN13501-1, è attribuita la classe "CL-s1-d0" di reazione al fuoco secondo classificazione della normativa UNI 9177:2008. In esito alle prove eseguite in accordo con la norma ANSI-ASTM C 335, la conduttività termica alla temperatura di 40°C risulta di 0,0397 W/m²K. In esito alle prove eseguite in accordo con la norma UNI 9233, il fattore di resistenza alla diffusione del vapor d'acqua risulta di 5482μ.

As a result of the tests performed in accordance with the EN13501-1 standard, "CL-s1-d0" has been assigned in reaction-to-fire classification as per the UNI 9177:2008 standard. As a result of the tests performed in accordance with the ANSI-ASTM C 335 standard, thermal conductivity at 40°C results to be 0.0397 W/m²K.

As a result to tests performed in accordance with the UNI 9233 standard, the water vapour resistance factor results to be 5482μ.

L'azienda TIEMME Raccorderie SpA dichiara che tutti i materiali utilizzati nei suoi tubi Art. 0630 sono così costituiti :
The company TIEMME Raccorderie SpA state that all materials used on his pipes Art. 0630 are composed as follow :



1. PELLICOLA ANTIGRAFFIO / SHEATING
2. ISOLANTE / INSULATION LAYER
3. TUBO MULTISTRATO AL-COBRAPEX / MULTILAYER PIPE

* Pellicola di finitura antigraffio in PE-LD PE-LD sheathing

Caratteristiche geometriche / Geometrical characteristics

Sp.min/Thk min (mm)	Sp./Thk. max (mm)
0,15	0,30

Composizione/Composition

PE-LD	89,00%
Antifiamma / Self-extinguishing	10,00%
Master Colorante/Master color	1,00%

* Guaina isolante in polietilene (PE-LD) espanso a cellule chiuse PE-LD insulating layer

Caratteristiche geometriche / Geometrical characteristics

Misura Size	Spessore / Thickness	
	Allumin.	Isol. / Insul.
Ø14x2,0	0,20	6,4mm±0,3
Ø16x2,0	0,20	6,4mm±0,3
Ø18x2,0	0,20	6,4mm±0,3
Ø20x2,0	0,25	6,1mm±0,3
Ø25x2,5	0,35	6,1mm±0,3
Ø26x3,0	0,35	6,1mm±0,3
Ø32x3,0	0,40	6,5mm±0,3

Composizione/Composition

PE-LD	80,70%
Nucleante/Nucleant	3,50%
Master Colorante/Master color	3,00%
Antifiamma/Self-extinguishing	10,00%
Anticollasso/Anti-collapse	2,80%

Residuo carbonioso/Carbon residue : <0,05 mg/dm²

Densità/Density : da/ from 30 a/ to 45 Kg/m³

Temperatura di impiego/Working temperature : da/ from -30°C a/ to +95°C



TIEMME Raccorderie S.p.A.
Via Cavallera 6/A (Loc. Barco) - 25045 Castegnato (Bs) - Italy
Tel +39 030 2142211 R.A. - Fax +39 030 2142206
info@tiemme.com - www.tiemme.com

