



## SOTTOLAVABO CON VITONE UNDER SINK VALVE WITH CUT-OFF COCK

### Art.3900C-3901C

#### Descrizione / Description

Valvola sottolavabo cromata lucida con attacco maschio ISO 228 e rosone cromato.

Under sink valve with cut-off cock, male ISO228 connection and chrome plated rounding.



#### Funzione / Function

Si adatta ad ogni tipo di impianto idraulico domestico e commerciale, applicazioni industriali ed agricole, impianti di riscaldamento ed igienico sanitari, olii vari, prodotti petroliferi, generalmente con ogni fluido non corrosivo.

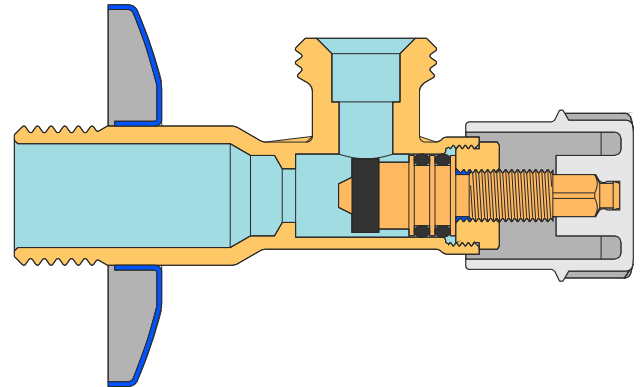
Suitable for domestic and commercial plumbing, industrial and agricultural applications, heating and sanitary systems, oils, generally with every non aggressive fluid.

#### Caratteristiche Tecniche

Temperatura max di esercizio : 110°C  
 Temperatura min di esercizio : - 20°C(\*)  
 Pressione max di esercizio : 10 bar  
 Estremità : maschio UNI EN ISO 228  
 tubo rame a compressione (3900C)  
 maschio UNI EN ISO 228 (3901C)

#### Technical Features

Maximum temperature : 110°C  
 Minimum temperature : - 20°C(\*)  
 Maximum operating pressure : working limits at 10 bar  
 End connections : male UNI ISO 228  
 compression end for copper pipe (3900C)  
 male UNI ISO 228 (3901C)



(\*) purché il fluido rimanga in fase liquida / provided that the fluid remains in the liquid phase

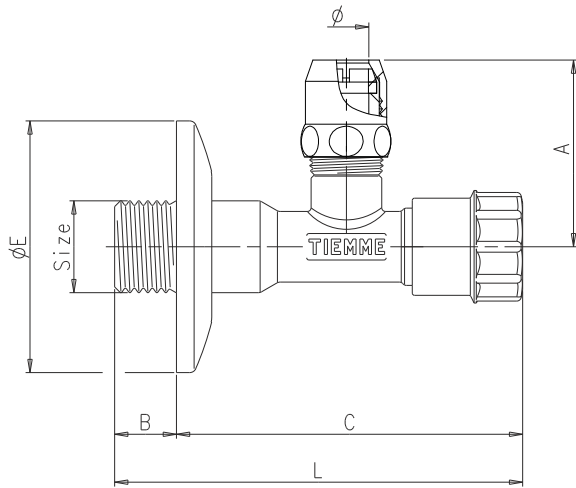
Descrizione	Materiale	Trattamento	Description	Material	Treatment
Corpo	Ottone CW617N - EN12165	Lucidato - cromato	Body	Brass CW617N-EN12165	Brilliant - Chrome plated
Snodo	Ottone CW617N - EN12164	Lucidato - cromato	Flexible coupling	Brass CW617N-EN12164	Brilliant - Chrome plated
Dadi	Ottone CW617N - EN12164	Lucidato - cromato	Nuts	Brass CW617N-EN12164	Brilliant - Chrome plated
O-Rings	Gomma nitrilica NBR	-	O-Rings	Nitrile Rubber NBR	-
Vitone	Ottone CW617N - EN12164	-	Stop cock	Brass CW617N-EN12164	-
Guarnizione piana	Gomma nitrilica NBR	-	Flat gasket	Nitrile Rubber NBR	-
Manopola	ABS	Cromato	Handle	ABS Polymer	Chrome plated
Rosone	Acciaio inox AISI 304	-	Rounding	Stainless steel AISI 304	-

#### Certificazioni Certifications



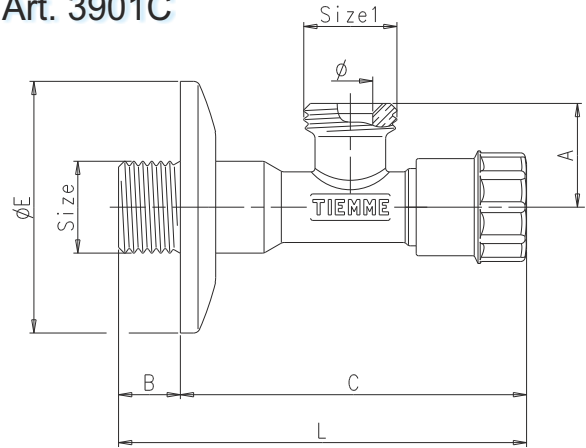


**Dimensioni**  
**Dimensions**



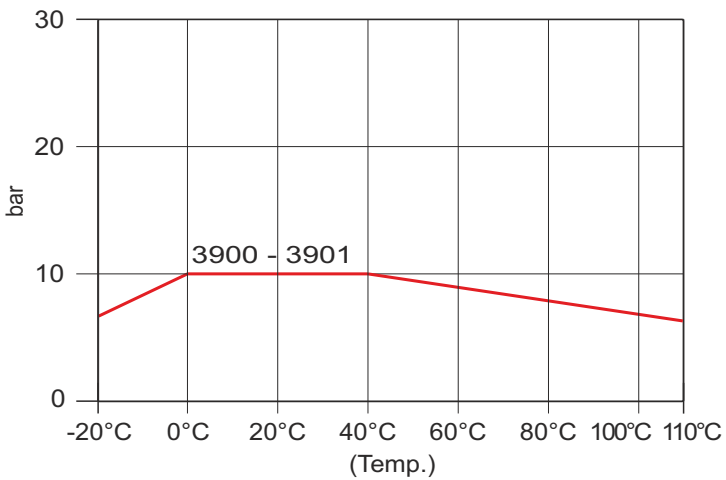
Art. 3900C

Art. 3901C

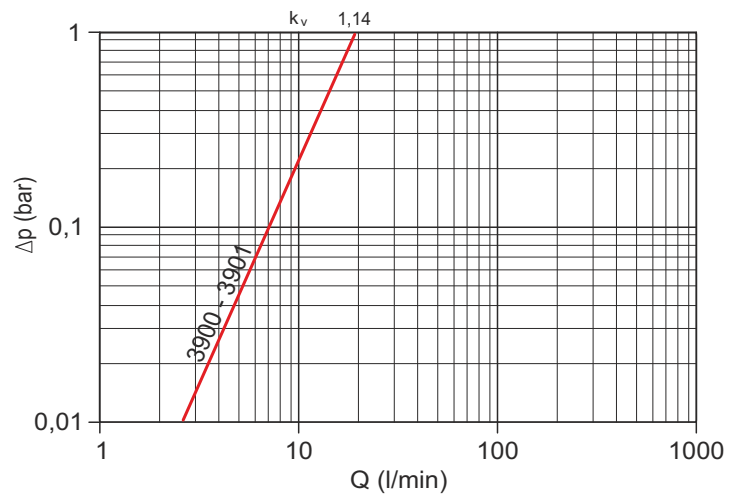


Codice/Code	Size	Size 1	Ø (DN)	A	B	C	ØE	L	PN
295 0016	1/2"	-	10	40	14	76	56	90	10
295 0013	1/2"	3/8"	10	23	14	76	56	90	10
295 0008	1/2"	1/2"	10	23	14	76	56	90	10

**Diagramma pressione / temperatura**  
**Pressure / temperature diagram**



**Diagramma portata/perdita di carico**  
**Flow/pressure drop diagram**





## Istruzioni per l'installazione Installation instructions

Le valvole possono essere montate in qualsiasi posizione (orizzontale, verticale, ...) purchè siano visibili, accessibili e le operazioni di manovra possano essere facilmente eseguite fino alla completa chiusura e/o apertura.

Salvo diversamente indicato la chiusura della valvola avviene in senso orario e l'apertura in senso anti-orario.

La direzione di montaggio della valvola rispetto al flusso del circuito è indifferente se non diversamente specificato con l'apposizione di specifiche marcature (generalmente frecce) sul corpo valvola.

L'impianto deve essere progettato e realizzato in modo tale da evitare sollecitazioni tali da danneggiare la valvola ed impedirne la corretta tenuta ed il buon funzionamento.

Le operazioni di collegamento tra la valvola e la raccorderia di connessione all'impianto devono essere eseguite con attrezzature idonee. La coppia di serraggio deve essere tale da garantire la corretta tenuta senza arrecare danneggiamenti alla valvola od ai raccordi.

Ad installazione completata è necessario eseguire la verifica delle tenute secondo quanto specificato dalle norme tecniche e/o dalle leggi vigenti nel paese di utilizzo.

La valvola non va tenuta in posizione intermedia per lunghi periodi onde evitare danneggiamenti degli organi di tenuta della valvola stessa.

In caso di lunga inattività della valvola è possibile che la manovrabilità risulti difficile pertanto si rende necessario l'utilizzo di "leve lunghe" per facilitarne l'apertura e/o chiusura.

Per mantenere la valvola ed i relativi organi di tenuta in buone condizioni è suggerito installare un filtro per la raccolta di eventuali impurità a monte della valvola.

Tiemme Raccorderie SpA declina ogni responsabilità in caso di guasti e/o incidenti qualora l'installazione non sia stata realizzata in conformità con le norme tecniche e scientifiche in vigore ed in conformità a manuali, cataloghi e/o relative disposizioni tecniche indicate da Tiemme Raccorderie SpA.

Per qualsiasi ulteriore informazione rivolgersi ai rivenditori autorizzati o direttamente a TIEMME SpA.

The valves can be installed in any position (horizontal, vertical, ...) provided that shall be placed in visible and accessible position and the open/close operations shall be easily and completely done.

Otherwise stated to close the valve the handle shall be turned clockwise, counterclockwise to open it.

Otherwise stated by specific marks on the valve body (arrows,...) there is no valve flow direction.

The system shall be designed and realised in order to avoid any stress that could damage the valve and could compromise the sealing and the correct working of the valve.

All installation operations shall be done using properly tooling. The tightenings shall be such as to guarantee the sealing but without make any damage to the valve or fittings.

Once the installation have been completed is necessary to verify the sealings according to technical specifications and/or what required by the country of installation.

The valve should not be kept in intermediate position for a long period of time in order to avoid any damages of the valve sealings.

If the valve have not been used for a long period of time it may be difficult to operate therefore it will be necessary to use a "long lever".

To kept the valve and sealings in good conditions it is suggested to place a filter upstream in order to stop impurity.

Tiemme Raccorderie SpA decline any responsibility in case of damages and/or accidents when the installation is not done in conformity with technical and scientific rules in force and in conformity with manuals, catalogues and/or technical documentation written by Tiemme Raccorderie SpA.

For any further information please refer to your local dealer or directly to TIEMME S.p.A.

**TIEMME Raccorderie S.p.A.**  
Via Cavallera 6/A (Loc. Barco) - 25045 Castegnato (Bs) - Italy  
Tel +39 030 2142211 R.A. - Fax +39 030 2142206  
info@tiemme.com - www.tiemme.com