



VALVOLA DEVIATRICE/MISCELATRICE DIVERTING/MIXING VALVE

Art.3890VD

Descrizione / Description

Valvola termostatica a 3-vie deviatrice/miscelatrice per la gestione della portate negli impianti di riscaldamento e raffrescamento.

Three-way thermostatic diverting/mixing valve for heating and cooling systems management.

Descrizione tecnica

Valvola a tre-vie per la miscelazione/distribuzione delle portate negli impianti di riscaldamento e raffrescamento.

Effettua una regolazione proporzionale costante senza necessità di allacciamenti elettrici, grazie all'utilizzo delle teste termostatiche con sonda a contatto o immersione.

Technical description

Three-ways valve for the mixing/distributing of flows in heating and cooling systems. It performs a constant proportional regulation without the need for electric connections, thanks to the use of thermostatic heads with touch or immersion probe.



Caratteristiche Tecniche

Temperatura max di esercizio :	110 °C
Temperatura min di esercizio :	- 15°C
Pressione max di esercizio :	10 bar
Liquidi impiegabili :	Acqua (con glicole <50%)
Filettature :	ISO 228 con battuta piana
Corsa dell' otturatore :	2,5mm
Attacco per attuatore :	Maschio M30x1,5
Δp max :	0,2 bar

Technical Features

Maximum working temperature :	110°C
Minimum working temperature :	- 15°C
Maximum working pressure :	10 bar
Fluids :	Water (glycol <50%)
Threads :	ISO 228 with flat face
Shutter stroke :	2,5mm
Actuators connection :	Male M30x1,5
Δp max :	0,2 bar

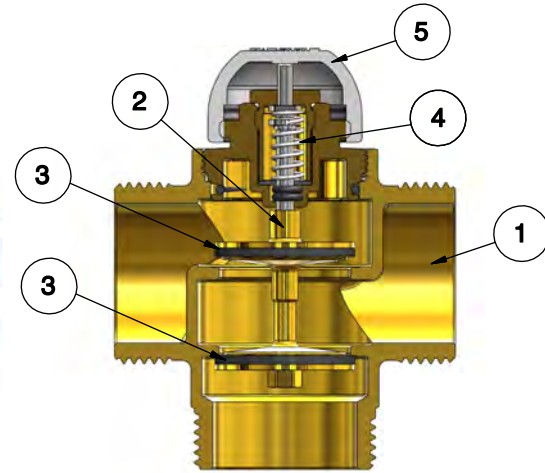
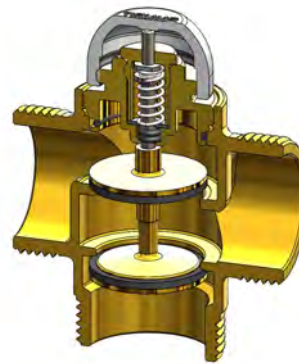
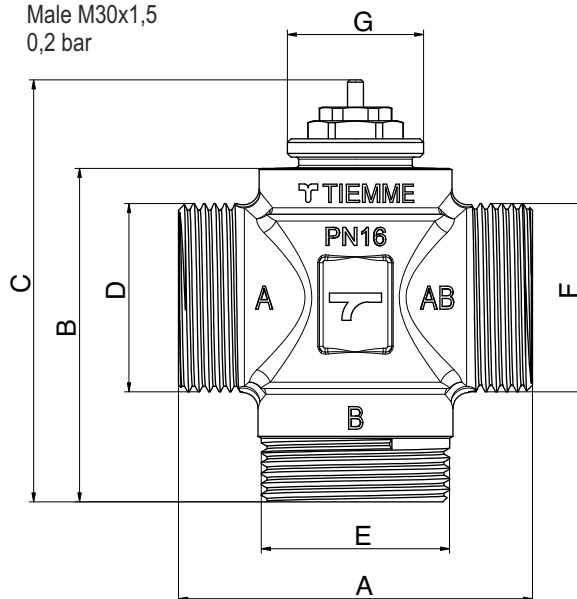


Tabella dimensioni
Sizes table

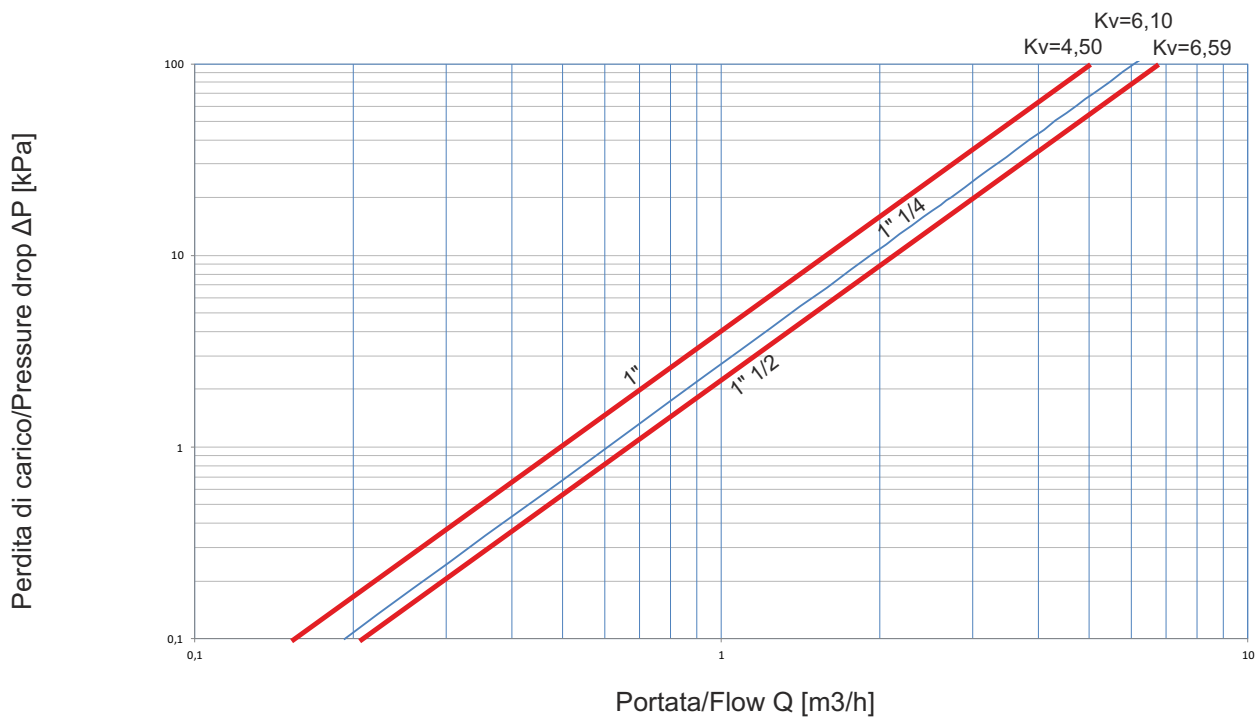


Codice Code	4500047	4500515	4500516
D	1"	1"1/4	1"1/2
A	70	78	78
B	61	73,5	73,5
C	82,5	93	93
D	1"	1"1/4	1"1/2
E	1"	1"1/4	1"1/2
F	1"	1"1/4	1"1/2
G	M30X1,5	M30X1,5	M30X1,5

Descrizione	Materiale	Trattamento	Description	Material	Treatment
① Corpo	Ottone CW617N - EN12165	-	① Body	CW617N-EN12165 brass	-
② Stelo	Ottone CW617N - En12164	-	② Stem	CW617N-EN12164 brass	-
③ Guarnizioni	Gomma etilene-propilene (EPDM)	-	③ Gasket	Etilene-propylene rubber (EPDM)	-
④ Molla	Acciaio inox	-	④ Spring	Stainless steel	-
⑤ Cappuccio	ABS	-	⑤ Cap	ABS	-



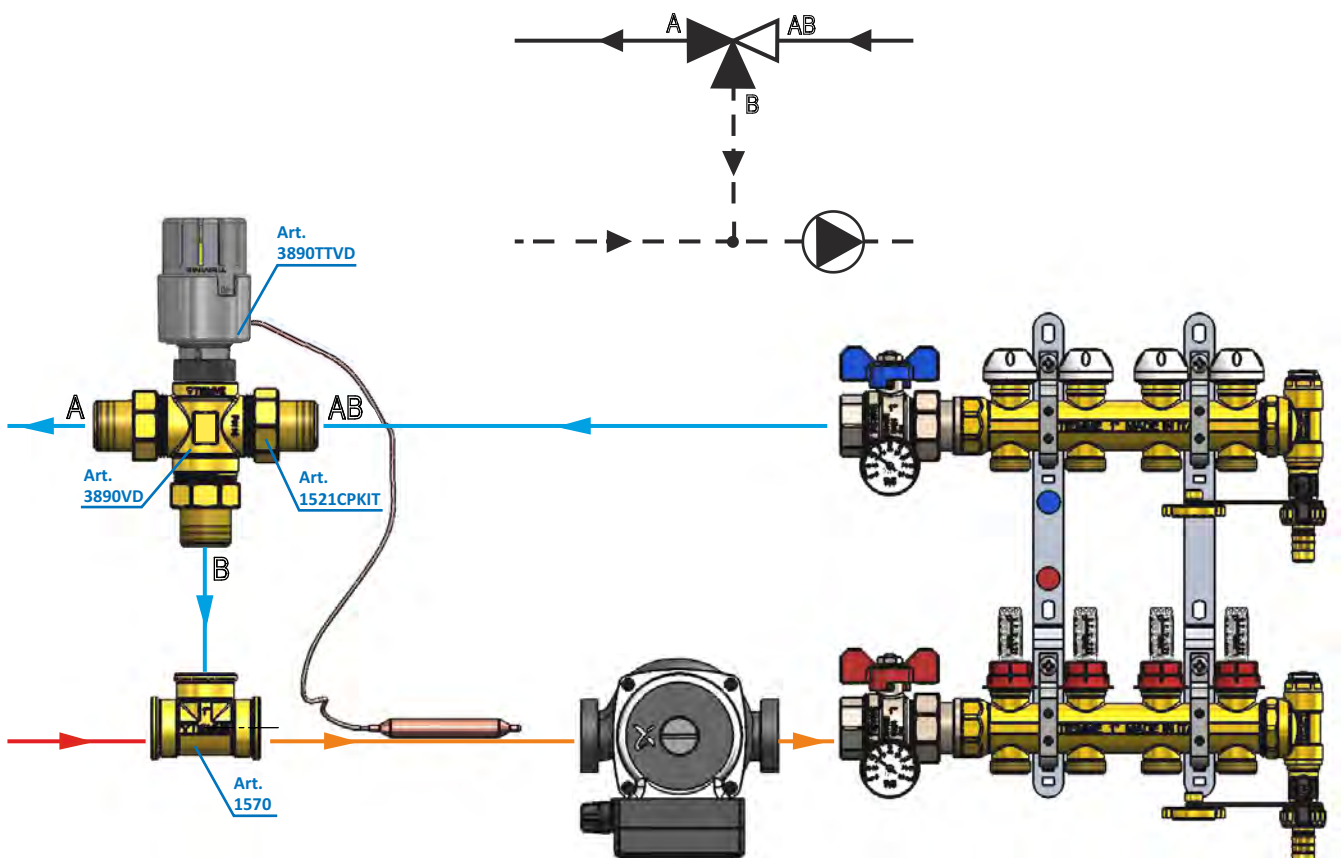
Diagramma portata/perdita di carico Flow/pressure drop diagram



Funzionamento in distribuzione Distribution operation

Funzionamento come valvola tre vie **deviatrice** per il controllo del sistema di riscaldamento a pavimento: Una volta impostata la temperatura di regolazione ruotando la testa termostatica, quando la temperatura aumenta, la direzione diritta del flusso è chiusa mentre la direzione angolare è aperta. Al diminuire della temperatura la direzione diritta del flusso si apre mentre la direzione angolare si chiude. Questa valvola può essere utilizzata per deviare il flusso dell'acqua di ritorno dall'impianto di riscaldamento a pavimento verso la caldaia. In questo modo verrà sempre garantita la temperatura impostata per il fluido in ingresso all'impianto.

Three-way diverting valve operation for the control of underfloor heating system:
Once the adjustment temperature is set up by rotating the thermostatic head, when the temperature rises, the straight direction of the flow is closed while the angular direction is opened. When the temperature decreases the straight direction of the flow opens while the angular direction closes.
This valve can be used to divert the return water flow of the underfloor heating system towards the water heater. In this way the temperature set up for the inlet fluid will always be guaranteed





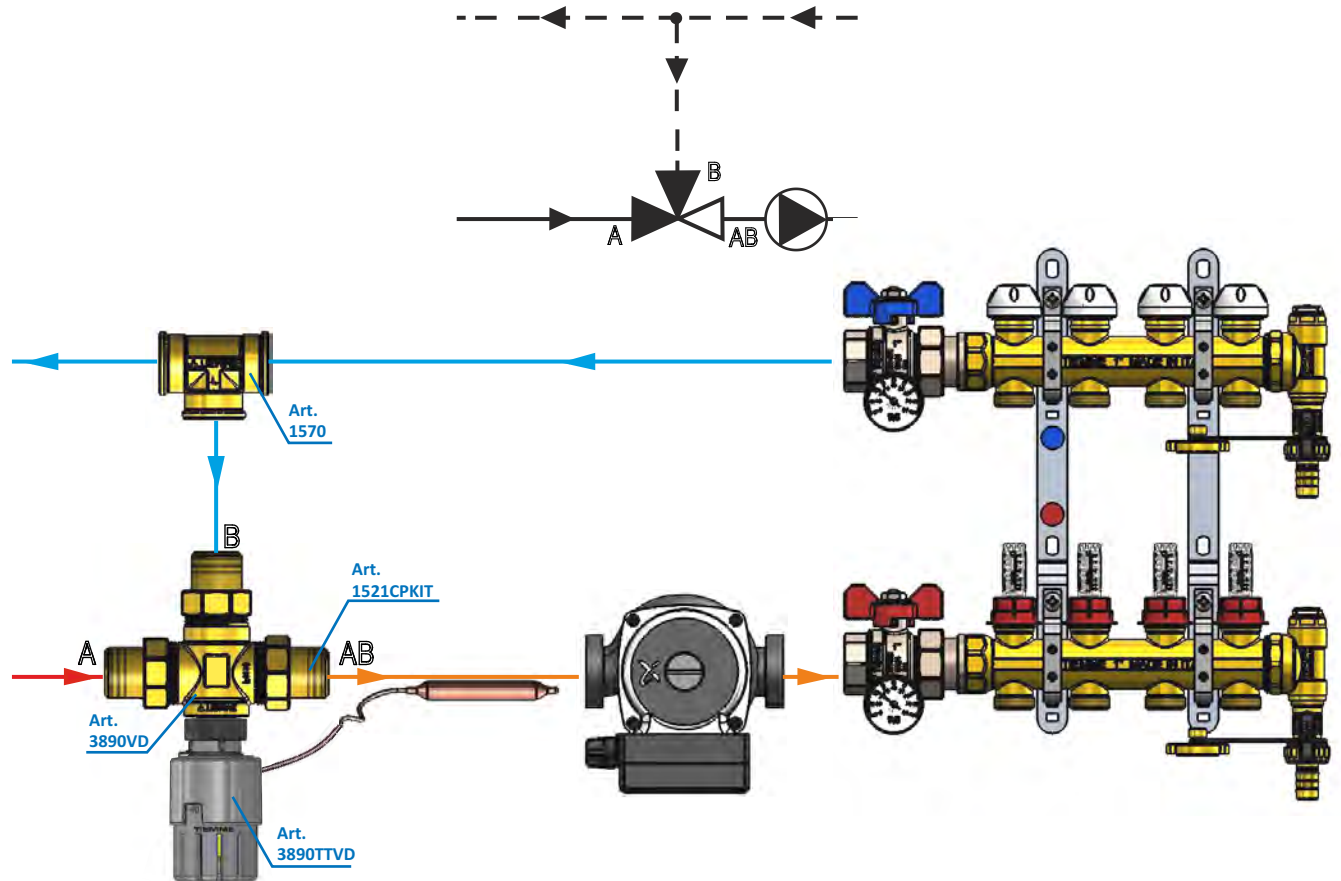
Funzionamento in miscelazione Mixing operation

Funzionamento come valvola tre vie **miscelatrice** per il controllo del sistema di riscaldamento a pavimento:

Una volta impostata la temperatura di regolazione ruotando la testa termostatica, la continua miscelazione del flusso di ritorno dal circuito con quello proveniente dalla caldaia fa sì che la temperatura di mandata venga mantenuta al valore desiderato.

Three-way mixing valve operation for the control of underfloor heating system:

When the regulation temperature is set turning the thermostatic head, the permanent mixing of the flow coming back from the circuit with the one coming from the boiler ensures that the flow temperature is maintained at the desired value.



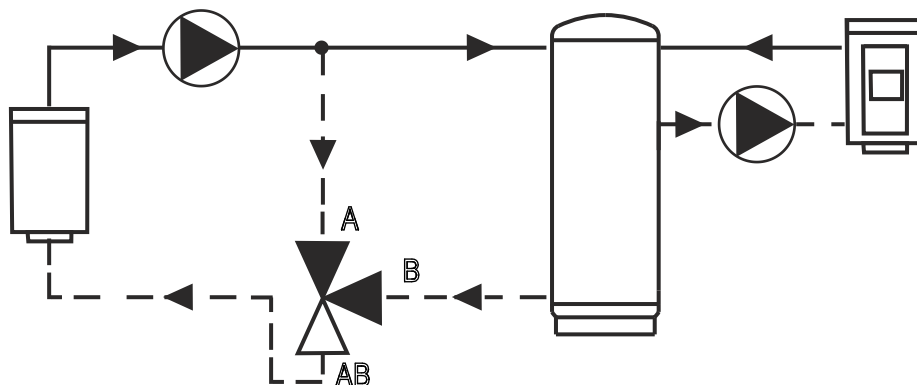
Funzionamento in miscelazione Mixing operation

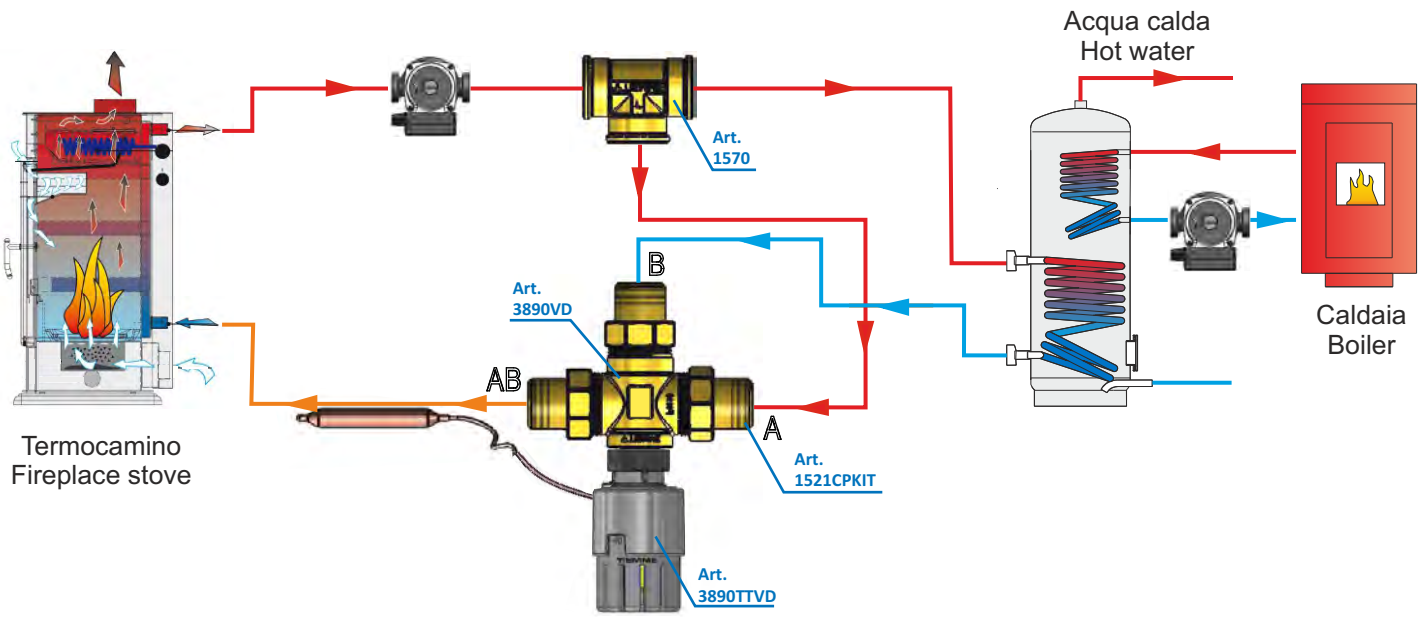
Controllo della temperatura di ritorno nei circuiti con termocamino:

Funzionamento come valvola tre vie **miscelatrice**, una volta impostata la temperatura di regolazione ruotando la testa termostatica, la valvola fa sì che la temperatura di ritorno non scenda sotto il valore pre-impostato (anti-condensa), man mano che la temperatura del fluido di ritorno dall'impianto si alza, la valvola si adatta aumentando il passaggio di quest'ultimo e viceversa.

Return flow temperature control in circuits with fireplace stove:

Three-way mixing valve operation, when the regulation temperature is set turning the thermostatic head, the valve ensures that the return flow temperature does not fall below the preset value (anti-condensation), as the temperature of the fluid coming from the system raises, the valve suits increasing the transfer of the fluid and vice versa





Funzionamento in deviazione/miscelazione Diverting/mixing operation

Controllo della temperatura in uscita dai ventilconvettori

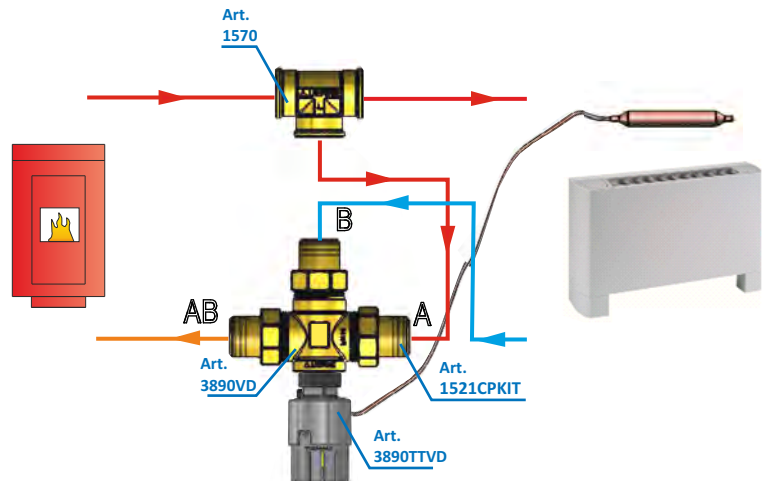
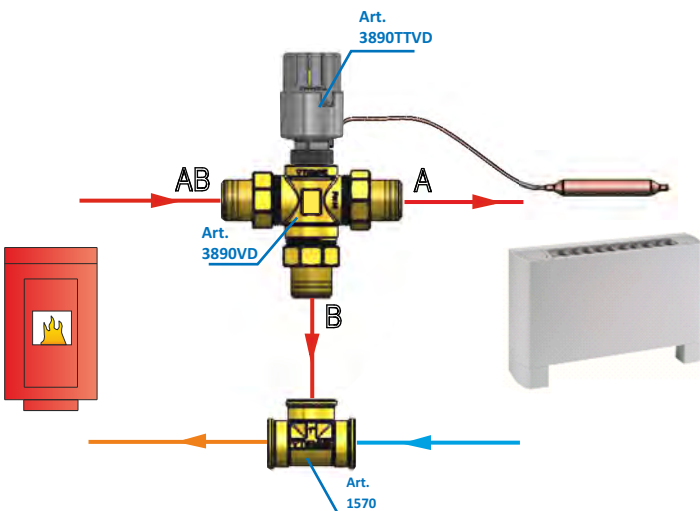
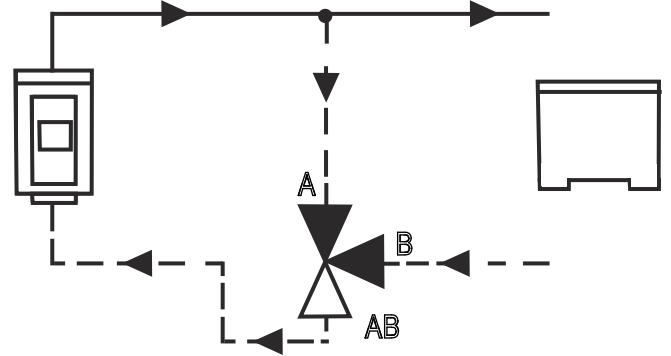
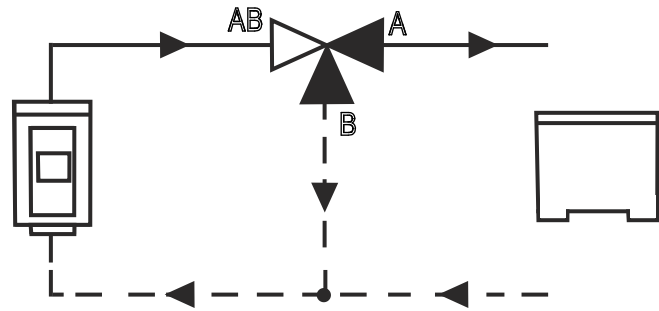
Le valvole sono impiegate per **deviare/miscelare** il fluido termovettore di un impianto di riscaldamento o condizionamento a seconda di quanto rilevato dalla sonda di temperatura in funzione della temperatura impostata tramite la manopola.

Anche in questo caso la valvola può essere indifferentemente impiegata come deviatrice o miscelatrice, incontrando le varie necessità idrauliche di montaggio

Control of the outlet temperature from fancoils

Valves are used to divert/mix the thermovector fluid of a heating or cooling system, according to what the temperature probe detected depending on the temperature set through the knob.

Even in this case the valve can be used to divert or to mix, meeting the mounting hydraulic needs.

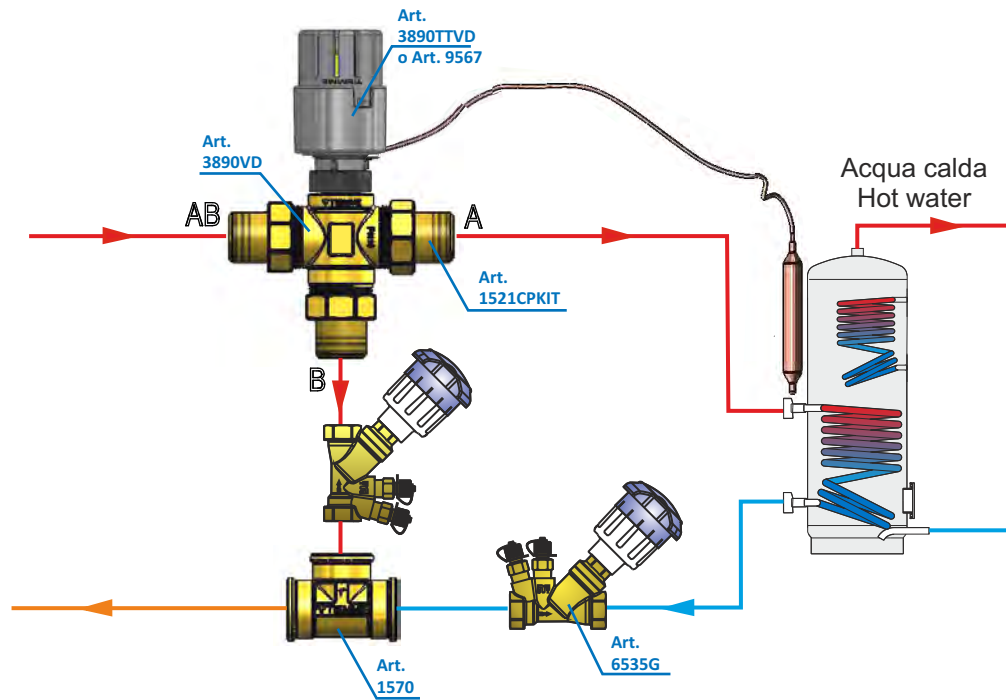
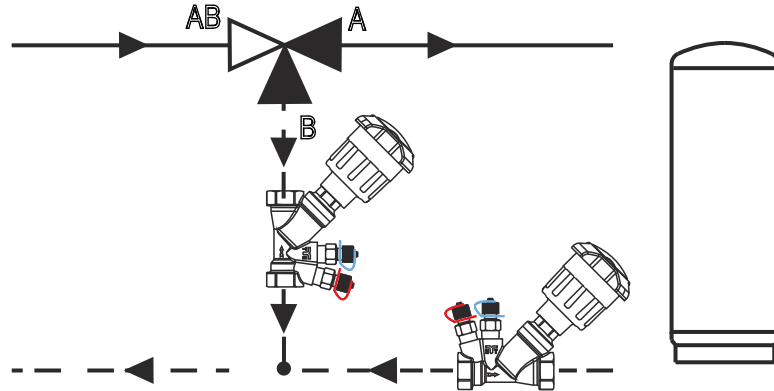




Funzionamento in deviazione Diverting operation

Controllo della temperatura dello scambiatore di calore per la produzione di ACS. In questo modo la temperatura viene controllata in funzione della temperatura rilevata dalla sonda di temperatura posta nello scambiatore.

Control of the temperature of the heat exchanger for the production of DHW. In this way the temperature is controlled depending on the temperature detected by the temperature probe in the exchanger.



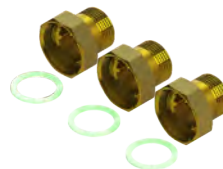
Accessori Accessories



Art. 9568VD
Servocomando elettrotermico
Electrothermal actuator



Art. 9562P
Servocomando proporzionale con segnale 0+10V per valvola miscelatrice 3 vie
0+10V Proportional drive for 3-way mixing valves



Art. 1521CPKIT
Kit bocchettoni per Valvola termostatica a 3-vie deviatrice/miscelatrice (codoli, dadi e guarnizioni piane)
Tangs for Three-way thermostatic diverting/mixing valve



Art. 3890TTVD
Testa termostatica con sonda a distanza per valvola deviatrice
Thermostatic head with remote probe for diverter valve

TIEMME Raccorderie S.p.A.
Via Cavallera 6/A (Loc. Barco) - 25045 Castegnato (Bs) - Italy
Tel +39 030 2142211 R.A. - Fax +39 030 2142206
info@tiemme.com - www.tiemme.com