



COLLETTORI LINEARI LINEAR MANIFOLDS

Art.1912G16SH

Descrizione / Description

Collettori lineari componibili con attacchi per tubo multistrato 16x2,0. Disponibile con mandata da 3/4".

Modular linear manifolds with connections for 16x2,0 multilayer pipes. Available with delivery size 3/4".

Funzione / Function

I collettori di distribuzione lineari "Serie 1900G16SH" sono generalmente utilizzati nelle reti di distribuzione di acqua calda e fredda. Grazie alla loro configurazione permettono l'alimentazione in parallelo delle utenze per acqua calda e/o fredda riducendo al minimo le perdite di carico. I collettori sono prodotti in conformità alle normative in materia e sono certificati relativamente alla composizione chimica dei materiali impiegati ed a livello dimensionale.

The distribution linear manifolds "Series 1900G16SH" are typically used for hot and cold water distribution. Due to the configuration they may be used to distribute cold/hot water in parallel reducing at minimum the pressure drop. The manifolds are produced according to the relevant rules and are certified for material chemical composition and dimensional request.



Caratteristiche Tecniche

Temperatura max di esercizio: 200°C
 Temperatura min di esercizio: -20°C
 Pressione max di esercizio: 16 bar (10 bar con vapore)
 Filettature: femmina ISO 7/1 cilindrico
 maschio ISO 7/1 conico

Technical Features

Maximum temperature: 200°C
 Minimum temperature: -20°C
 Maximum operating pressure: 16 bar (10 bar for steam applications)
 Threads: female ISO 7/1 cylindrical
 male ISO 7/1 conical

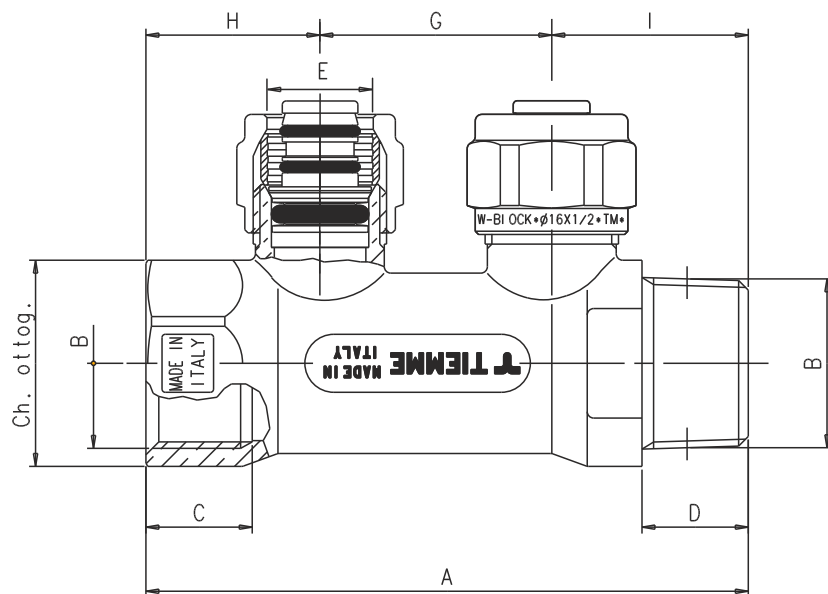
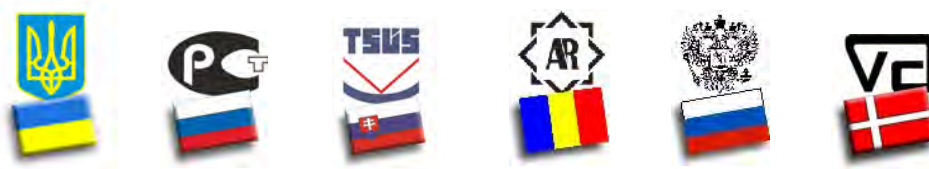


Tabella dimensioni
Sizes table

Size	Vie/ Ways	A	B	C	D	E	G	H	I	Ch.	Codice/ Code
3/4"	2	93,5	3/4"	16,5	16,5	16X2,0	36	27,0	30,5	32	191 0046
	3	129,5	3/4"	16,5	16,5	16X2,0	36	27,0	30,5	32	191 0034
	4	165,5	3/4"	16,5	16,5	16X2,0	36	27,0	30,5	32	191 0029
	5	201,5	3/4"	16,5	16,5	16X2,0	36	27,0	30,5	32	191 0041

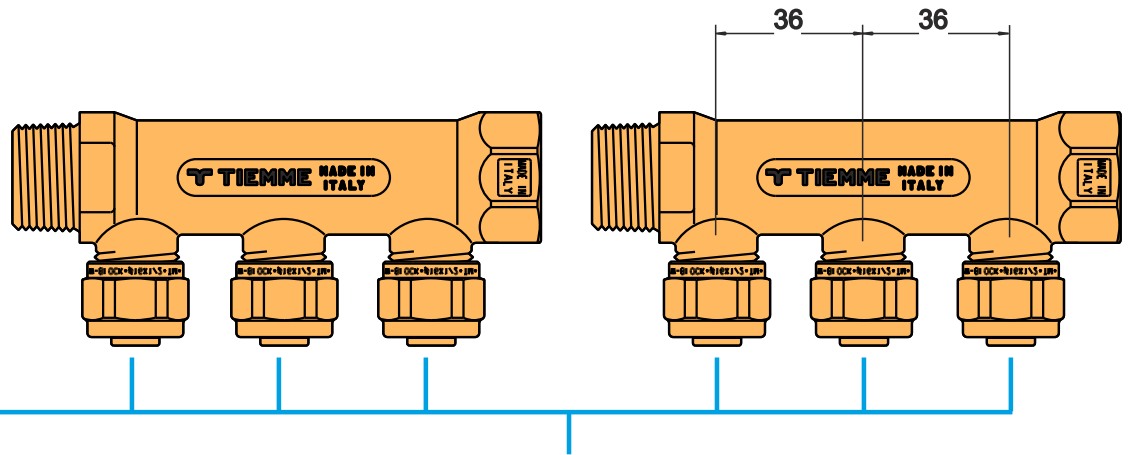
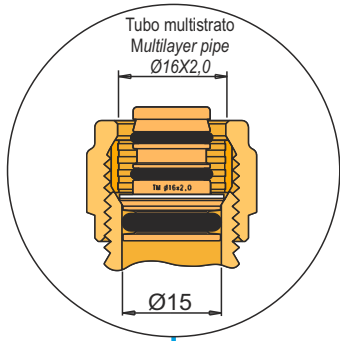
Descrizione	Materiale	Trattamento	Description	Material	Treatment
Corpo	Ottone CW617N - EN12165	-	Body	CW617N-EN12165 brass	-
Dado	Ottone CW617N - EN12165	-	Nut	CW617N-EN12165 brass	-
Portagomma	Ottone CW617N - EN12164	-	Hose	CW617N-EN12164 brass	-
O-ring	EPDM 70 Short	-	O-ring	EPDM 70 Short	-
Ogiva	Ottone CW617N - EN12168	-	Compression ring	CW617N-EN12168 brass	-
Anello isolante	P.T.F.E.	-	Dielectric ring	P.T.F.E.	-

Certificazioni Certifications





Guida alle connessioni / Fitting guide



Per tubo multistrato / For multilayer pipe
Ø16X2,0

Cassette utilizzabili Boxes used



ART. 1812	ART. 1910P	ART. 1810	ART. 1920-1930	ART. 1939/1940	ART. 1939/1940
		+ ART. 1807 	+ ART. 1807 	+ ART. 1877SKIT 	+ ART. 1870

TIEMME Raccorderie S.p.A.
Via Cavallera 6/A (Loc. Barco) - 25045 Castegnato (Bs) - Italy
Tel +39 030 2142211 R.A. - Fax +39 030 2142206
info@tiemme.com - www.tiemme.com