



# TIEMME

## KIT FISSAGGIO COLLETTORI MANIFOLD BRACKET

### Art. 1870

Kit di fissaggio per collettori da stampato  
**MAXIMA, NINO, RUBINO e VERTI** nelle  
misure da 3/4" e 1"

*MAXIMA, NINO, RUBINO and VERTI  
manifolds brackets, size 3/4" and 1"*

| CODICE/CODE | SIZE | UNIT/BOX |
|-------------|------|----------|
| 1810109     | 3/4" | 1/25     |
| 1810108     | 1"   | 1/25     |

#### Descrizione

Componenti in metallo  
Componenti in plastica  
Viti

#### Description

*Metallic components  
Plastic components  
Screw*

#### Materiale

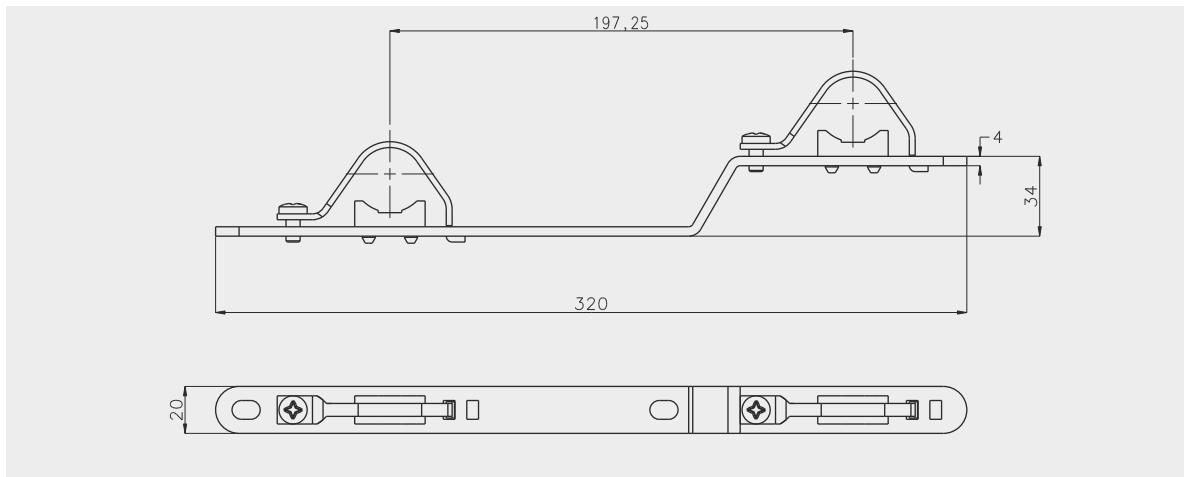
Acciaio zincato  
PE  
Acciaio inox

#### Material

*Steel zinc plated  
PE  
Stainless steel*

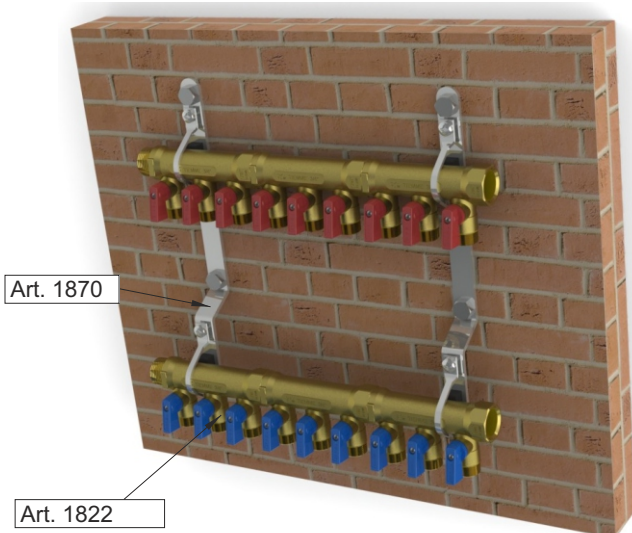


#### Dimensioni Dimensions

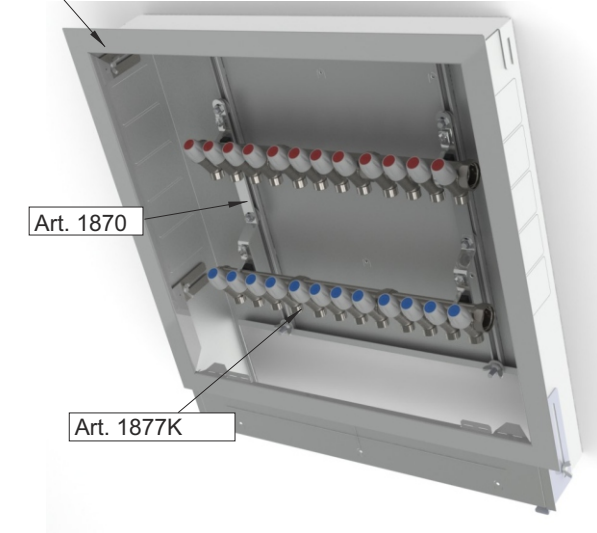


#### Esempio di utilizzo Use suitable

Sul muro/Wall installation



In cassetta/ Box installation



TIEMME Raccorderie S.p.A. si riserva di apportare modifiche in qualsiasi momento senza preavviso.  
TIEMME Raccorderie S.p.A. reserves the right to modify contents in any time without prior advise.  
È vietata qualsiasi forma di riproduzione, se non autorizzata.  
Is forbidden any reproduction unless under TIEMME autorization



TIEMME Raccorderie S.p.A.  
Via Cavallera 6/A (Loc. Barco) - 25045 Castegnato (Bs) - Italy  
Tel +39 030 2142211 R.A. - Fax +39 030 2142206  
info@tiemme.com - www.tiemme.com

